

2018

КАТАЛОГ

Взрывозащищенные клеммные коробки

безопасность
там, где **МЫ**



ООО "НордЭкс"
Санкт-Петербург
+7 (812) 448-23-47
www.nord-ex.ru

Клеммные коробки компании НордЭкс являются инновационным решением для соединений в системах КИПиА, АСУ нужд Метрологии, Электроэнергетики и связи. Их использование допустимо во всех взрывоопасных зонах по ПУЭ и ГОСТу в области промышленных газов, пыли и др.

ПРИМЕНЕНИЕ

Основное применение данных изделий – это электрические соединения и коммуникация во взрывоопасных зонах. Используются данные изделия на предприятиях нефте-газо-химической отраслей, в фармацевтике, атомной промышленности и других опасных производствах. В первую очередь, их отличает от изделий общепромышленного характера и исполнения – отличное качество конструкции, ударопрочные материалы и высокий порог пыли и влагозащиты.

ОСНОВНЫЕ ОСОБЕННОСТИ

В основе конструкции состоит универсальный модульный принцип построения, как и во всех изделиях компании НордЭкс. Можно скомпоновать любую клеммную коробку из допустимых и прошедших жесткие испытания материалов. Рассмотрим их по-порядку:

1. Корпус

- Ударопрочный, усиленный стекловолокном, полиэстер. Используются два листа препрега с уже рубленными нитями стекловолокна, между которыми закладывается стеклоармированная сетка. После прессования данное изделия отвечает всем требованиям ГОСТ и ТР ТС по взрывозащите и способно выдержать удар свыше 7 Дж;
- Корпус из кремне-модифицированного алюминия Al-Si 12 (LM24) так же способен выдержать подобные нагрузки в 7 Дж. Особенно, когда требуется металлический корпус с непрерывной цепью заземления по всему периметру без использования дополнительных мер. Данный вид корпуса используется в соленых и сероводородных агрессивных средах;

2. Клеммы – применяются только прошедшие испытания клеммы известных компаний в этой отрасли: PhoenixContact, Wago, WeidMuller, Klemmsan и др. Все компоненты во взрывозащищенной клеммной коробке НордЭкс обладают действующими сертификатами, допускающими их использование в данном изделии;

3. Винты – используются только из нержавеющей стали в невыпадающем исполнении;

4. Прокладка – только высококачественный силикон без использования неопрена, достигается IP 66, по факту IP68;

5. Дополнительные опции позволяют сделать изделие универсальным и удобным: монтажная панель, внутренняя шина заземления, экранирование пластиной и всевозможные зажимы, петли и скобы. Дополнительные маркировочные шильды, и забота об удобстве расключения при монтаже является дополнительным преимуществом при использовании наших изделий;

б. Самым главным в любом электрическом соединительном элементе подобного типа являются кабельные вводы. Вводные элементы НордЭкс являются гордостью не только нашей компании, а целиком всей отрасли. Они обладают принципом модульности построения, разрабатывались для условий арктического Севера, и прекрасно уже зарекомендовали себя на всех фронтах взрывозащищенных отраслей. Позволяют произвести ввод всех видов кабелей, проложенных как в трубе, так и в металлорукаве.

| | ВСК | 221209 | e | - | 18 | . | 0001 |
|---|-----|--------|---|---|----|---|------|
| Серия устройства | | | | | | | |
| ВСК – клеммные коробки из ударопрочного полиэстера; ВСК-А – клеммные коробки из алюминиевого сплава; | | | | | | | |
| Код взрывозащищенной оболочки (габарит корпуса) | | | | | | | |
| Вид взрывозащиты e – повышенный уровень защиты i – искробезопасная цепь | | | | | | | |
| Две последние цифры года разработки | | | | | | | |
| Порядковый номер разработки | | | | | | | |

| Наименование параметра | Значение |
|---|--|
| Маркировка взрывозащиты НКУ серии ВСК в зависимости от исполнения взрывозащиты. | 1Ex e IIC T6...T4 Gb* 0Ex ia IIC T6...T4 Ga* или 1Ex e ia IIC T6...T4 Gb* или 1Ex ib IIC T6...T4 Gb* или 2Ex e ib IIC T6...T4 Gb* 1Ex e [iaGa] IIC T6...T4 Gb* или 2Ex e [ib] IIC T6...T4 Gb* (* - после маркировки взрывозащиты может стоять знак X, указывающий на особые условия безопасной эксплуатации) |
| Маркировка защиты от воспламенения горючей пыли | Ex ta IIIC T 80°C...130°C Da (в зависимости от установленных Ex-компонентов) |
| Степень защиты от внешних воздействий по ГОСТ 14254-96 | IP 65/ IP 66/ IP 67/68 (в зависимости от установленных Ex-компонентов) |
| Максимальное напряжение, В | До 1000В (в зависимости от установленных Ex-компонентов) |
| Климатическое исполнение и категория размещения по ГОСТ 15150-69 | У1/У2/УЗ/УХЛ1/ХЛ1/М/О/ОМ/В (в зависимости от установленных Ex-компонентов) |
| Температура окружающей среды при эксплуатации, °С | -60...+130 °С |
| Температурный класс взрывоопасной смеси | T6 -60 °С < Ta < +40 °С T5 -60 °С < Ta < +55 °С T4 -60 °С < Ta < +100 °С Примечание: при определении температуры окружающей среды эксплуатации (Ta) необходимо учитывать Ta установленных компонентов. |

Корпуса клеммных коробок серии ВСК из ударопрочного полиэстера, армированного стекловолокном.



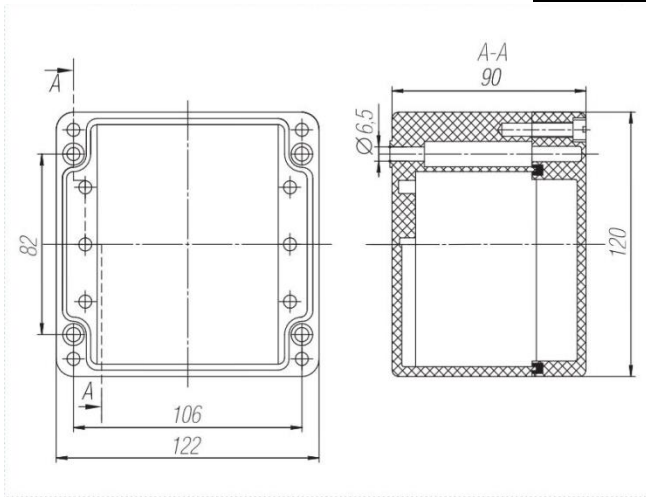
| Обозначение корпуса | Д x Ш x В мм | Маркировка взрывозащиты | Максимальный диапазон температуры эксплуатации |
|---------------------|-----------------|-------------------------|--|
| ВСК121209 | 122 x 120 x 90 | ExellU/ExillU | -60°C до +130°C |
| ВСК221209 | 220 x 120 x 90 | ExellU/ExillU | -60°C до +130°C |
| ВСК161609 | 160 x 160 x 90 | ExellU/ExillU | -60°C до +130°C |
| ВСК261609 | 260 x 160 x 90 | ExellU/ExillU | -60°C до +130°C |
| ВСК361609 | 360 x 160 x 90 | ExellU/ExillU | -60°C до +130°C |
| ВСК363609 | 360 x 360 x 90 | ExellU/ExillU | -60°C до +130°C |
| ВСК561609 | 560 x 160 x 90 | ExellU/ExillU | -60°C до +130°C |
| ВСК262512 | 255 x 250 x 120 | ExellU/ExillU | -60°C до +130°C |
| ВСК262516 | 255 x 250 x 160 | ExellU/ExillU | -60°C до +130°C |
| ВСК402512 | 400 x 250 x 120 | ExellU/ExillU | -60°C до +130°C |
| ВСК402516 | 400 x 250 x 160 | ExellU/ExillU | -60°C до +130°C |
| ВСК404112 | 400 x 405 x 120 | ExellU/ExillU | -60°C до +130°C |
| ВСК404120 | 400 x 405 x 200 | ExellU/ExillU | -60°C до +130°C |
| ВСК602512 | 600 x 250 x 120 | ExellU/ExillU | -60°C до +130°C |

Пример обозначения клеммной коробки ВСК

ВСК261609е – (-60+130) – 1ВА25(А) – 4ВА20(С) – 1ВА25(Д) – 10х2,5(В)



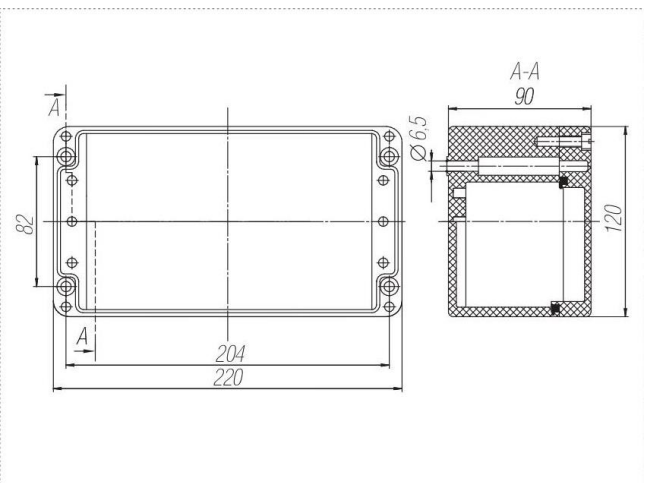
| | |
|-----------|---|
| ВСК | Клеммная коробка серии ВСК (Взрывозащищенная Соединительная Коробка), корпус из ударопрочного полиэстера, армированного стекловолокном, цвет черный, 1ExellICT4, IP66 |
| 261609 | Габаритные размеры: 260x160x90 мм |
| е | Вид взрывозащиты «е» |
| -60+130 | Температура окружающей среды, °С |
| 1ВА25(А) | На периметре А установлен 1 кабельный ввод ВА25 под бронированный кабель, резьба М25х1,5 |
| 4ВА20(С) | На периметре С установлены 4 кабельных ввода ВА20 под бронированный кабель, резьба М20х1,5 |
| 1ВА3/4(Д) | На периметре D установлен 1 кабельный ввод ВА25 под бронированный кабель, резьба 3/4" NPT |
| 10х2,5 | Установлены 10 клемм сечением 2,5 мм ² |
| (В) | Клеммы винтовые |

ВСК121209

| Допустимое количество устанавливаемых клеммных зажимов | | | | | | |
|--|-----|----|---|----|----|----|
| | 2,5 | 4 | 6 | 10 | 16 | 35 |
| UT- винт. | 12 | 10 | 8 | 6 | 6 | 4 |
| ST-пружин. | 12 | 10 | 8 | 6 | 6 | 4 |

| Допустимое количество кабельных вводов серии ВН (небронированный кабель) | | | | | | |
|--|-----|-----|-----|-----|-----|-----|
| | M16 | M20 | M25 | M32 | M40 | M50 |
| A | 3 | 2 | 1 | 1 | - | - |
| B | 1 | 1 | 1 | - | - | - |
| C | 3 | 2 | 1 | 1 | - | - |
| D | 1 | 1 | 1 | - | - | - |

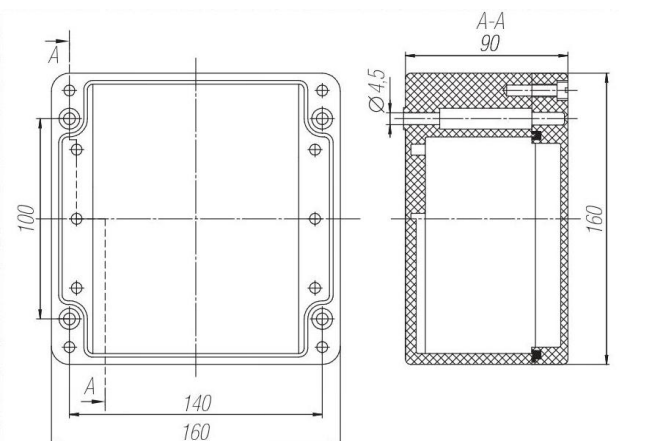
| Допустимое количество кабельных вводов серии ВА (бронированный кабель) | | | | | | |
|--|-----|-----|-----|-----|-----|-----|
| | M16 | M20 | M25 | M32 | M40 | M50 |
| A | 3 | 2 | 1 | 1 | - | - |
| B | 1 | 1 | 1 | - | - | - |
| C | 3 | 2 | 1 | 1 | - | - |
| D | 1 | 1 | 1 | - | - | - |

ВСК221209

| Допустимое количество устанавливаемых клеммных зажимов | | | | | | |
|--|-----|----|----|----|----|----|
| | 2,5 | 4 | 6 | 10 | 16 | 35 |
| UT- винт. | 30 | 25 | 19 | 19 | 13 | 10 |
| ST-пружин. | 30 | 25 | 19 | 19 | 13 | 10 |

| Допустимое количество кабельных вводов серии ВН | | | | | | |
|---|-----|-----|-----|-----|-----|-----|
| | M16 | M20 | M25 | M32 | M40 | M50 |
| A | 11 | 7 | 4 | 3 | - | - |
| B | 1 | 1 | 1 | - | - | - |
| C | 11 | 7 | 4 | 3 | - | - |
| D | 1 | 1 | 1 | - | - | - |

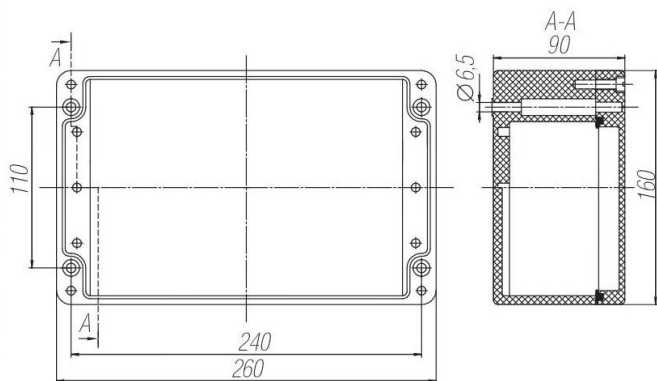
| Допустимое количество кабельных вводов серии ВА | | | | | | |
|---|-----|-----|-----|-----|-----|-----|
| | M16 | M20 | M25 | M32 | M40 | M50 |
| A | 11 | 7 | 4 | 3 | - | - |
| B | 1 | 1 | 1 | - | - | - |
| C | 11 | 7 | 4 | 3 | - | - |
| D | 1 | 1 | 1 | - | - | - |

ВСК161609

| Допустимое количество устанавливаемых клеммных зажимов | | | | | | |
|--|-----|----|----|----|----|----|
| | 2,5 | 4 | 6 | 10 | 16 | 35 |
| UT- винт. | 19 | 16 | 12 | 10 | 8 | 5 |
| ST-пружин. | 19 | 16 | 12 | 10 | 8 | 5 |

| Допустимое количество кабельных вводов серии ВН | | | | | | |
|---|-----|-----|-----|-----|-----|-----|
| | M16 | M20 | M25 | M32 | M40 | M50 |
| A | 6 | 3 | 2 | 2 | - | - |
| B | 4 | 2 | 1 | 1 | - | - |
| C | 6 | 3 | 2 | 2 | - | - |
| D | 4 | 2 | 1 | 1 | - | - |

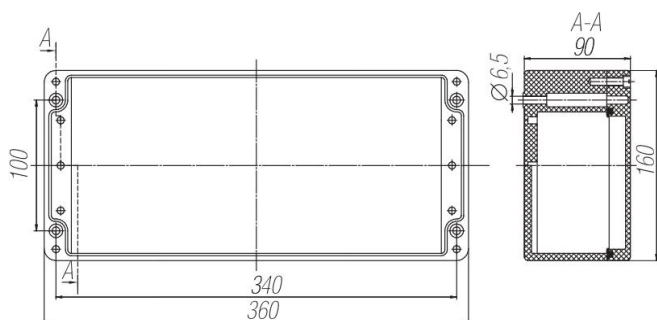
| Допустимое количество кабельных вводов серии ВА | | | | | | |
|---|-----|-----|-----|-----|-----|-----|
| | M16 | M20 | M25 | M32 | M40 | M50 |
| A | 6 | 3 | 2 | 2 | - | - |
| B | 4 | 2 | 1 | 1 | - | - |
| C | 6 | 3 | 2 | 2 | - | - |
| D | 4 | 2 | 1 | 1 | - | - |

ВСК261609

| Допустимое количество устанавливаемых клеммных зажимов | | | | | | |
|--|-----|----|----|----|----|----|
| | 2,5 | 4 | 6 | 10 | 16 | 35 |
| UT- винт. | 39 | 32 | 24 | 19 | 16 | 12 |
| ST-пружин. | 39 | 32 | 24 | 19 | 16 | 12 |

| Допустимое количество кабельных вводов серии ВН | | | | | | |
|---|-----|-----|-----|-----|-----|-----|
| | M16 | M20 | M25 | M32 | M40 | M50 |
| A | 14 | 7 | 4 | 4 | - | - |
| B | 4 | 2 | 1 | 1 | - | - |
| C | 14 | 7 | 4 | 4 | - | - |
| D | 4 | 2 | 1 | 1 | - | - |

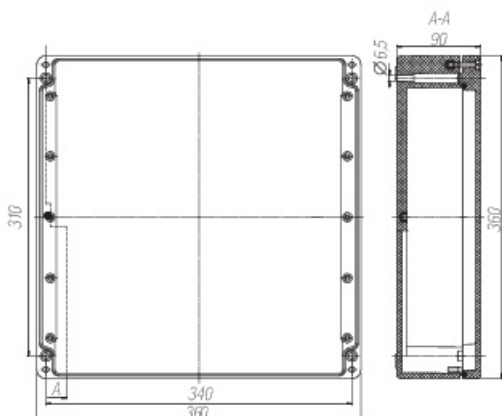
| Допустимое количество кабельных вводов серии ВА | | | | | | |
|---|-----|-----|-----|-----|-----|-----|
| | M16 | M20 | M25 | M32 | M40 | M50 |
| A | 14 | 7 | 4 | 4 | - | - |
| B | 4 | 2 | 1 | 1 | - | - |
| C | 14 | 7 | 4 | 4 | - | - |
| D | 4 | 2 | 1 | 1 | - | - |

ВСК361609

| Допустимое количество устанавливаемых клеммных зажимов | | | | | | |
|--|-----|----|----|----|----|----|
| | 2,5 | 4 | 6 | 10 | 16 | 35 |
| UT- винт. | 58 | 48 | 36 | 29 | 24 | 18 |
| ST-пружин. | 58 | 48 | 36 | 29 | 24 | 18 |

| Допустимое количество кабельных вводов серии ВН | | | | | | |
|---|-----|-----|-----|-----|-----|-----|
| | M16 | M20 | M25 | M32 | M40 | M50 |
| A | 13 | 11 | 6 | 5 | - | - |
| B | 3 | 2 | 1 | 1 | - | - |
| C | 13 | 11 | 6 | 5 | - | - |
| D | 3 | 2 | 1 | 1 | - | - |

| Допустимое количество кабельных вводов серии ВА | | | | | | |
|---|-----|-----|-----|-----|-----|-----|
| | M16 | M20 | M25 | M32 | M40 | M50 |
| A | 13 | 11 | 6 | 5 | - | - |
| B | 3 | 2 | 1 | 1 | - | - |
| C | 13 | 11 | 6 | 5 | - | - |
| D | 3 | 2 | 1 | 1 | - | - |

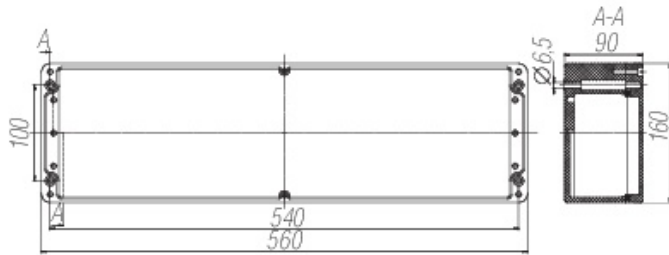
ВСК363609

| Допустимое количество устанавливаемых клеммных зажимов | | | | | | |
|--|-----|-----|-----|----|----|----|
| | 2,5 | 4 | 6 | 10 | 16 | 35 |
| UT- винт. | 178 | 146 | 112 | 90 | 74 | 40 |
| ST-пружин. | 178 | 146 | 112 | 90 | 74 | 40 |

*Указанно кол-во при 3-х рядном расположении клемм

| Допустимое количество кабельных вводов серии ВН | | | | | | |
|---|-----|-----|-----|-----|-----|-----|
| | M16 | M20 | M25 | M32 | M40 | M50 |
| A | 13 | 11 | 6 | 5 | - | - |
| B | 10 | 9 | 6 | 5 | - | - |
| C | 13 | 11 | 6 | 5 | - | - |
| D | 10 | 9 | 6 | 5 | - | - |

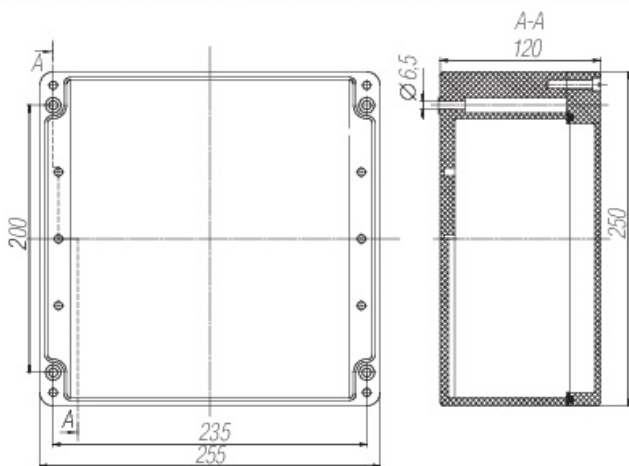
| Допустимое количество кабельных вводов серии ВА | | | | | | |
|---|-----|-----|-----|-----|-----|-----|
| | M16 | M20 | M25 | M32 | M40 | M50 |
| A | 13 | 11 | 6 | 5 | - | - |
| B | 10 | 9 | 6 | 5 | - | - |
| C | 13 | 11 | 6 | 5 | - | - |
| D | 10 | 9 | 6 | 5 | - | - |

VCK561609

| Допустимое количество устанавливаемых клеммных зажимов | | | | | | |
|--|-----|----|----|----|----|----|
| | 2,5 | 4 | 6 | 10 | 16 | 35 |
| UT- винт. | 97 | 81 | 61 | 49 | 41 | 31 |
| ST-пружин. | 97 | 81 | 61 | 49 | 41 | 31 |

| Допустимое количество кабельных вводов серии ВН | | | | | | |
|---|-----|-----|-----|-----|-----|-----|
| | M16 | M20 | M25 | M32 | M40 | M50 |
| A | 20 | 17 | 10 | 8 | - | - |
| B | 4 | 2 | 1 | 1 | - | - |
| C | 20 | 17 | 10 | 8 | - | - |
| D | 4 | 2 | 1 | 1 | - | - |

| Допустимое количество кабельных вводов серии ВА | | | | | | |
|---|-----|-----|-----|-----|-----|-----|
| | M16 | M20 | M25 | M32 | M40 | M50 |
| A | 20 | 17 | 10 | 8 | - | - |
| B | 4 | 2 | 1 | 1 | - | - |
| C | 20 | 17 | 10 | 8 | - | - |
| D | 4 | 2 | 1 | 1 | - | - |

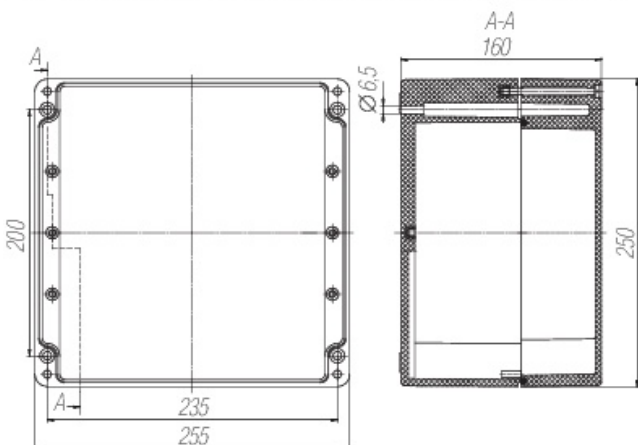
VCK262512

| Допустимое количество устанавливаемых клеммных зажимов | | | | | | |
|--|-----|----|----|----|----|----|
| | 2,5 | 4 | 6 | 10 | 16 | 35 |
| UT- винт. | 76 | 62 | 48 | 18 | 16 | 12 |
| ST-пружин. | 76 | 62 | 48 | 18 | 16 | 12 |

*Указанно кол-во при 2-х рядном расположении клемм

| Допустимое количество кабельных вводов серии ВН | | | | | | |
|---|-----|-----|-----|-----|-----|-----|
| | M16 | M20 | M25 | M32 | M40 | M50 |
| A | 18 | 14 | 8 | 4 | 3 | 2 |
| B | 12 | 9 | 6 | 3 | 2 | 2 |
| C | 18 | 14 | 8 | 4 | 3 | 2 |
| D | 12 | 9 | 6 | 3 | 2 | 2 |

| Допустимое количество кабельных вводов серии ВА | | | | | | |
|---|-----|-----|-----|-----|-----|-----|
| | M16 | M20 | M25 | M32 | M40 | M50 |
| A | 10 | 10 | 7 | 4 | 3 | 2 |
| B | 10 | 8 | 6 | 3 | 2 | 2 |
| C | 10 | 10 | 7 | 4 | 3 | 2 |
| D | 10 | 8 | 6 | 3 | 2 | 2 |

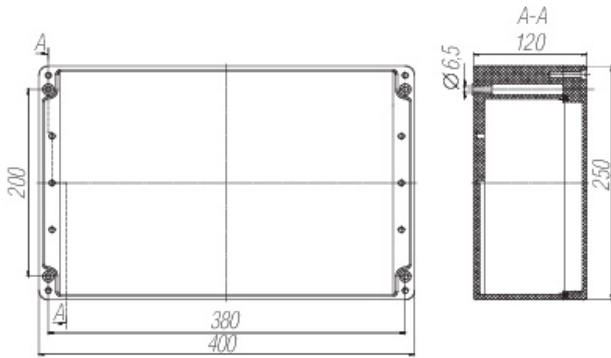
VCK262516

| Допустимое количество устанавливаемых клеммных зажимов | | | | | | |
|--|-----|----|----|----|----|----|
| | 2,5 | 4 | 6 | 10 | 16 | 35 |
| UT- винт. | 76 | 62 | 48 | 18 | 16 | 12 |
| ST-пружин. | 76 | 62 | 48 | 18 | 16 | 12 |

*Указанно кол-во при 2-х рядном расположении клемм

| Допустимое количество кабельных вводов серии ВН | | | | | | |
|---|-----|-----|-----|-----|-----|-----|
| | M16 | M20 | M25 | M32 | M40 | M50 |
| A | 18 | 14 | 8 | 4 | 3 | 2 |
| B | 12 | 9 | 6 | 3 | 2 | 2 |
| C | 18 | 14 | 8 | 4 | 3 | 2 |
| D | 12 | 9 | 6 | 3 | 2 | 2 |

| Допустимое количество кабельных вводов серии ВА | | | | | | |
|---|-----|-----|-----|-----|-----|-----|
| | M16 | M20 | M25 | M32 | M40 | M50 |
| A | 18 | 14 | 8 | 4 | 3 | 2 |
| B | 12 | 9 | 6 | 3 | 2 | 2 |
| C | 18 | 14 | 8 | 4 | 3 | 2 |
| D | 12 | 9 | 6 | 3 | 2 | 2 |

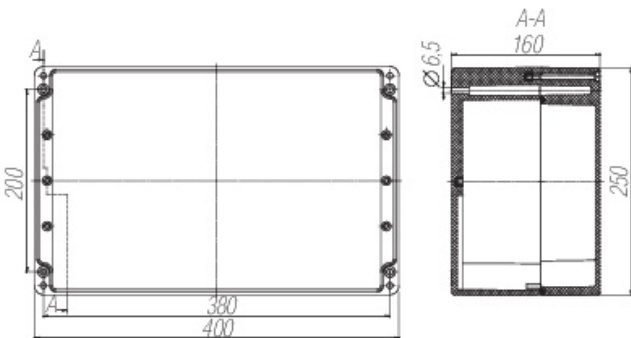
ВСК402512

| Допустимое количество устанавливаемых клеммных зажимов | | | | | | |
|--|-----|-----|----|----|----|----|
| | 2,5 | 4 | 6 | 10 | 16 | 35 |
| UT- винт. | 130 | 110 | 82 | 32 | 28 | 12 |
| ST-пружин. | 130 | 110 | 82 | 32 | 28 | 12 |

*Указанно кол-во при 2-х рядном расположении клемм

| Допустимое количество кабельных вводов серии ВН | | | | | | |
|---|-----|-----|-----|-----|-----|-----|
| | M16 | M20 | M25 | M32 | M40 | M50 |
| A | 20 | 18 | 14 | 8 | 5 | 4 |
| B | 10 | 8 | 3 | 3 | 2 | 2 |
| C | 20 | 18 | 14 | 8 | 5 | 4 |
| D | 10 | 8 | 3 | 3 | 2 | 2 |

| Допустимое количество кабельных вводов серии ВА | | | | | | |
|---|-----|-----|-----|-----|-----|-----|
| | M16 | M20 | M25 | M32 | M40 | M50 |
| A | 20 | 18 | 14 | 8 | 5 | 4 |
| B | 10 | 8 | 3 | 3 | 2 | 2 |
| C | 20 | 18 | 14 | 8 | 5 | 4 |
| D | 10 | 8 | 3 | 3 | 2 | 2 |

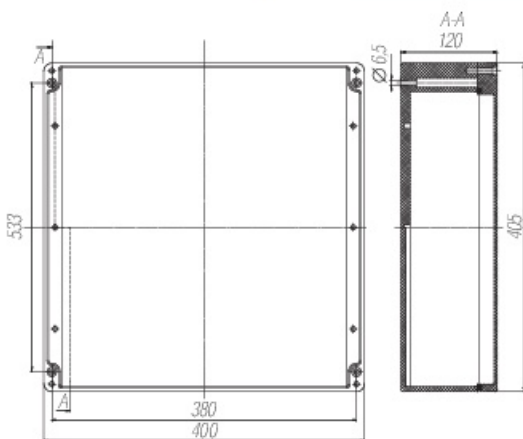
ВСК402516

| Допустимое количество устанавливаемых клеммных зажимов | | | | | | |
|--|-----|-----|----|----|----|----|
| | 2,5 | 4 | 6 | 10 | 16 | 35 |
| UT- винт. | 130 | 110 | 82 | 32 | 28 | 12 |
| ST-пружин. | 130 | 110 | 82 | 32 | 28 | 12 |

*Указанно кол-во при 2-х рядном расположении клемм

| Допустимое количество кабельных вводов серии ВН | | | | | | |
|---|-----|-----|-----|-----|-----|-----|
| | M16 | M20 | M25 | M32 | M40 | M50 |
| A | 20 | 18 | 14 | 8 | 5 | 4 |
| B | 15 | 9 | 6 | 4 | 2 | 2 |
| C | 20 | 18 | 14 | 8 | 5 | 4 |
| D | 15 | 9 | 6 | 4 | 2 | 2 |

| Допустимое количество кабельных вводов серии ВА | | | | | | |
|---|-----|-----|-----|-----|-----|-----|
| | M16 | M20 | M25 | M32 | M40 | M50 |
| A | 20 | 18 | 14 | 8 | 5 | 4 |
| B | 15 | 9 | 6 | 4 | 2 | - |
| C | 20 | 18 | 14 | 8 | 5 | 4 |
| D | 15 | 9 | 6 | 4 | 2 | - |

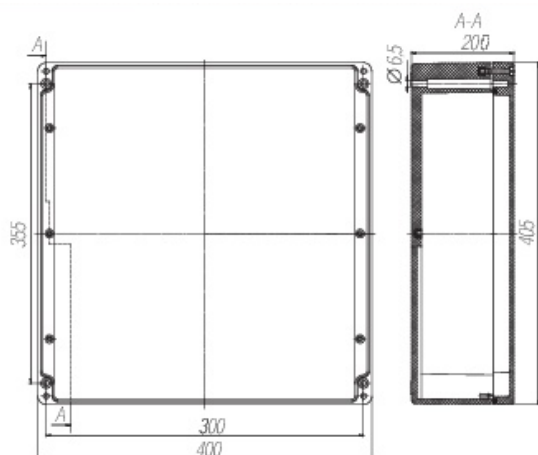
ВСК 404112

| Допустимое количество устанавливаемых клеммных зажимов | | | | | | |
|--|-----|-----|-----|----|----|----|
| | 2,5 | 4 | 6 | 10 | 16 | 35 |
| UT- винт. | 195 | 165 | 120 | 66 | 57 | 21 |
| ST-пружин. | 195 | 165 | 120 | 66 | 57 | 21 |

*Указанно кол-во при 3-х рядном расположении клемм

| Допустимое количество кабельных вводов серии ВН | | | | | | |
|---|-----|-----|-----|-----|-----|-----|
| | M16 | M20 | M25 | M32 | M40 | M50 |
| A | 20 | 18 | 14 | 8 | 5 | 4 |
| B | 16 | 16 | 11 | 6 | 4 | 4 |
| C | 20 | 18 | 14 | 8 | 5 | 4 |
| D | 16 | 16 | 11 | 6 | 4 | 4 |

| Допустимое количество кабельных вводов серии ВА | | | | | | |
|---|-----|-----|-----|-----|-----|-----|
| | M16 | M20 | M25 | M32 | M40 | M50 |
| A | 20 | 18 | 14 | 8 | 5 | 4 |
| B | 16 | 16 | 11 | 6 | 4 | 4 |
| C | 20 | 18 | 14 | 8 | 5 | 4 |
| D | 16 | 16 | 11 | 6 | 4 | 4 |

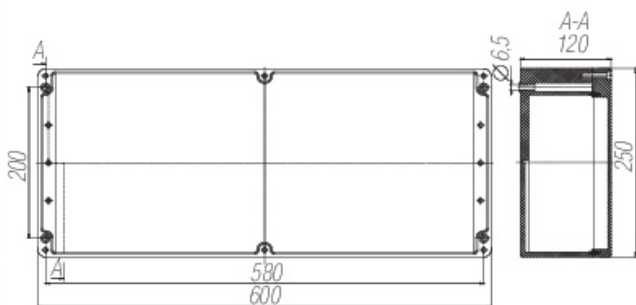
ВСК404120

| Допустимое количество устанавливаемых клеммных зажимов | | | | | | |
|--|-----|-----|-----|----|----|----|
| | 2,5 | 4 | 6 | 10 | 16 | 35 |
| UT- винт. | 195 | 165 | 120 | 66 | 57 | 21 |
| ST-пружин. | 195 | 165 | 120 | 66 | 57 | 21 |

*Указанно кол-во при 3-х рядном расположении клемм

| Допустимое количество кабельных вводов серии ВН | | | | | | |
|---|-----|-----|-----|-----|-----|-----|
| | M16 | M20 | M25 | M32 | M40 | M50 |
| A | 20 | 18 | 14 | 8 | 5 | 4 |
| B | 16 | 16 | 11 | 6 | 4 | 4 |
| C | 20 | 18 | 14 | 8 | 5 | 4 |
| D | 16 | 16 | 11 | 6 | 4 | 4 |

| Допустимое количество кабельных вводов серии ВА | | | | | | |
|---|-----|-----|-----|-----|-----|-----|
| | M16 | M20 | M25 | M32 | M40 | M50 |
| A | 20 | 18 | 14 | 8 | 5 | 4 |
| B | 16 | 16 | 11 | 6 | 4 | 4 |
| C | 20 | 18 | 14 | 8 | 5 | 4 |
| D | 16 | 16 | 11 | 6 | 4 | 4 |

ВСК602512

| Допустимое количество устанавливаемых клеммных зажимов | | | | | | |
|--|-----|-----|-----|----|----|----|
| | 2,5 | 4 | 6 | 10 | 16 | 35 |
| UT- винт. | 208 | 174 | 132 | 52 | 44 | 32 |
| ST-пружин. | 208 | 174 | 132 | 52 | 44 | 32 |

*Указанно кол-во при 2-х рядном расположении клемм

| Допустимое количество кабельных вводов серии ВН | | | | | | |
|---|-----|-----|-----|-----|-----|-----|
| | M16 | M20 | M25 | M32 | M40 | M50 |
| A | 32 | 32 | 23 | 13 | 9 | 7 |
| B | 10 | 8 | 6 | 3 | 2 | 2 |
| C | 32 | 32 | 23 | 13 | 9 | 7 |
| D | 10 | 8 | 6 | 3 | 2 | 2 |

| Допустимое количество кабельных вводов серии ВА | | | | | | |
|---|-----|-----|-----|-----|-----|-----|
| | M16 | M20 | M25 | M32 | M40 | M50 |
| A | 32 | 32 | 23 | 13 | 9 | 7 |
| B | 10 | 8 | 6 | 3 | 2 | 2 |
| C | 32 | 32 | 23 | 13 | 9 | 7 |
| D | 10 | 8 | 6 | 3 | 2 | 2 |

Корпуса клеммных коробок серии ВСК-А из алюминиевого сплава с антикоррозийным покрытием.



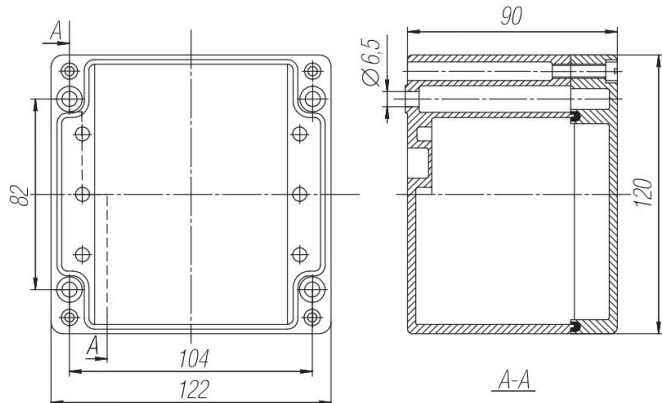
| Обозначение корпуса | Д x Ш x В мм | Маркировка взрывозащиты | Максимальный диапазон температуры эксплуатации |
|---------------------|-----------------|-------------------------|--|
| ВСК-А121209 | 122 x 120 x 90 | ExellU/ExillU | -60°C до +130°C |
| ВСК-А141409 | 140 x 140 x 90 | ExellU/ExillU | -60°C до +130°C |
| ВСК-А161609 | 160 x 160 x 90 | ExellU/ExillU | -60°C до +130°C |
| ВСК-А181810 | 180 x 180 x 100 | ExellU/ExillU | -60°C до +130°C |
| ВСК-А201409 | 200 x 140 x 90 | ExellU/ExillU | -60°C до +130°C |
| ВСК-А202311 | 200 x 230 x 110 | ExellU/ExillU | -60°C до +130°C |
| ВСК-А221209 | 220 x 120 x 90 | ExellU/ExillU | -60°C до +130°C |
| ВСК-А231011 | 230 x 100 x 110 | ExellU/ExillU | -60°C до +130°C |
| ВСК-А261609 | 260 x 160 x 90 | ExellU/ExillU | -60°C до +130°C |
| ВСК-А281810 | 280 x 180 x 100 | ExellU/ExillU | -60°C до +130°C |
| ВСК-А282311 | 280 x 230 x 110 | ExellU/ExillU | -60°C до +130°C |
| ВСК-А332311 | 330 x 230 x 110 | ExellU/ExillU | -60°C до +130°C |
| ВСК-А361609 | 360 x 160 x 90 | ExellU/ExillU | -60°C до +130°C |
| ВСК-А402311 | 400 x 230 x 110 | ExellU/ExillU | -60°C до +130°C |
| ВСК-А403111 | 400 x 310 x 110 | ExellU/ExillU | -60°C до +130°C |
| ВСК-А403114 | 400 x 310 x 140 | ExellU/ExillU | -60°C до +130°C |
| ВСК-А561609 | 560 x 160 x 90 | ExellU/ExillU | -60°C до +130°C |
| ВСК-А602311 | 600 x 230 x 110 | ExellU/ExillU | -60°C до +130°C |
| ВСК-А603111 | 600 x 310 x 110 | ExellU/ExillU | -60°C до +130°C |

Пример обозначения клеммной коробки ВСК-А

ВСК-А121209i – (-60+130) – 1ВН25(А) – 4х2,5(П)



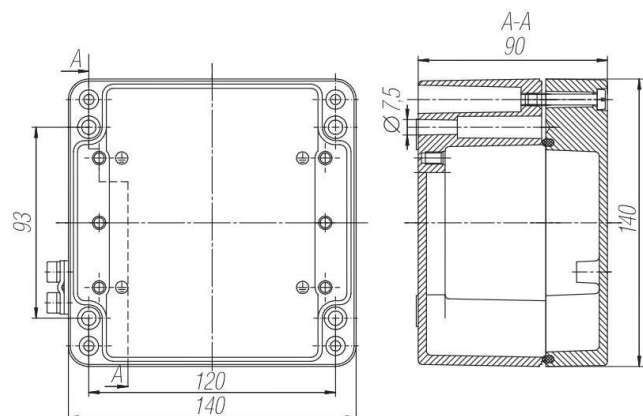
| | |
|----------|--|
| ВСК | Клеммная коробка серии ВСК (Взрывозащищенная Соединительная Коробка), 0ExialICT4, IP66 |
| А | Корпус из алюминиевого сплава с антикоррозийным покрытием, цвет серый |
| 121209 | Габаритные размеры: 122x120x90 мм |
| i | Вид взрывозащиты «i» (искробезопасная цепь) |
| -60+130 | Температура окружающей среды, °C |
| 1ВН25(А) | На периметре А установлен 1 кабельный ввод ВН25 под небронированный кабель, резьба М25х1,5 |
| 4х2,5 | Установлены 4 клеммы сечением 2,5 мм ² |
| (П) | Клеммы пружинные |

ВСК-А121209

| Допустимое количество устанавливаемых клеммных зажимов | | | | | | |
|--|-----|----|----|----|----|----|
| | 2,5 | 4 | 6 | 10 | 16 | 35 |
| UT- винт. | 16 | 13 | 10 | 8 | 6 | 5 |
| ST-пружин. | 16 | 13 | 10 | 8 | 6 | 5 |

| Допустимое количество кабельных вводов серии ВН | | | | | | |
|---|-----|-----|-----|-----|-----|-----|
| | M16 | M20 | M25 | M32 | M40 | M50 |
| A | 2 | 2 | 1 | - | - | - |
| B | 1 | 1 | 1 | - | - | - |
| C | 2 | 2 | 1 | - | - | - |
| D | 1 | 1 | 1 | - | - | - |

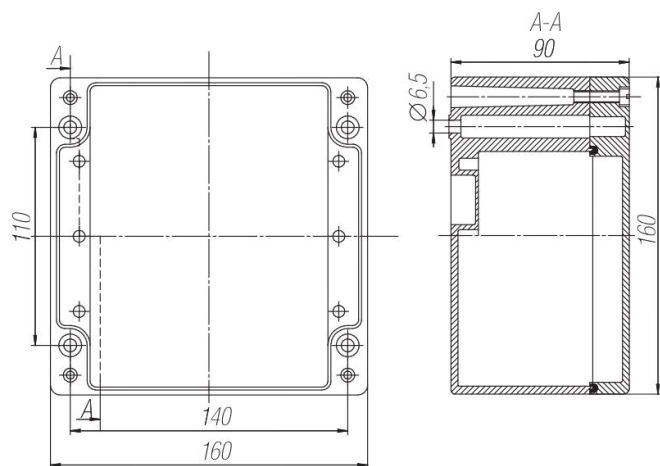
| Допустимое количество кабельных вводов серии ВА | | | | | | |
|---|-----|-----|-----|-----|-----|-----|
| | M16 | M20 | M25 | M32 | M40 | M50 |
| A | 2 | 2 | 1 | - | - | - |
| B | 1 | 1 | 1 | - | - | - |
| C | 2 | 2 | 1 | - | - | - |
| D | 1 | 1 | 1 | - | - | - |

ВСК-А141409

| Допустимое количество устанавливаемых клеммных зажимов | | | | | | |
|--|-----|----|----|----|----|----|
| | 2,5 | 4 | 6 | 10 | 16 | 35 |
| UT- винт. | 19 | 15 | 12 | 9 | 8 | 6 |
| ST-пружин. | 19 | 15 | 12 | 9 | 8 | 6 |

| Допустимое количество кабельных вводов серии ВН | | | | | | |
|---|-----|-----|-----|-----|-----|-----|
| | M16 | M20 | M25 | M32 | M40 | M50 |
| A | 2 | 2 | 1 | - | - | - |
| B | 1 | 1 | 1 | - | - | - |
| C | 2 | 2 | 1 | - | - | - |
| D | 1 | 1 | 1 | - | - | - |

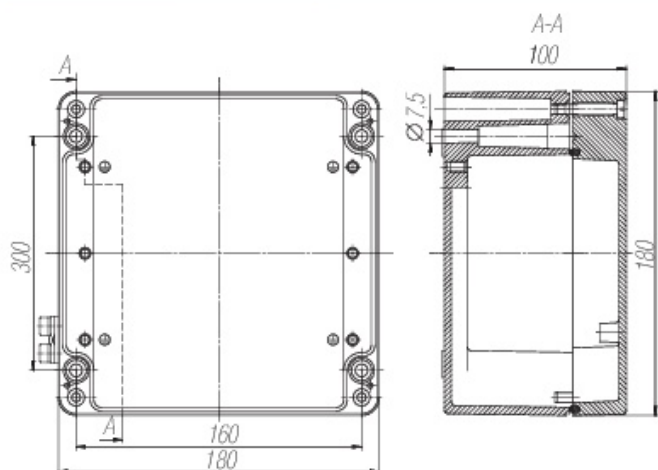
| Допустимое количество кабельных вводов серии ВА | | | | | | |
|---|-----|-----|-----|-----|-----|-----|
| | M16 | M20 | M25 | M32 | M40 | M50 |
| A | 2 | 2 | 1 | - | - | - |
| B | 1 | 1 | 1 | - | - | - |
| C | 2 | 2 | 1 | - | - | - |
| D | 1 | 1 | 1 | - | - | - |

ВСК-А161609

| Допустимое количество устанавливаемых клеммных зажимов | | | | | | |
|--|-----|----|----|----|----|----|
| | 2,5 | 4 | 6 | 10 | 16 | 35 |
| UT- винт. | 23 | 19 | 14 | 11 | 10 | 7 |
| ST-пружин. | 23 | 19 | 14 | 11 | 10 | 7 |

| Допустимое количество кабельных вводов серии ВН | | | | | | |
|---|-----|-----|-----|-----|-----|-----|
| | M16 | M20 | M25 | M32 | M40 | M50 |
| A | 4 | 4 | 2 | 2 | - | - |
| B | 2 | 2 | 1 | 1 | - | - |
| C | 4 | 4 | 2 | 2 | - | - |
| D | 2 | 2 | 1 | 1 | - | - |

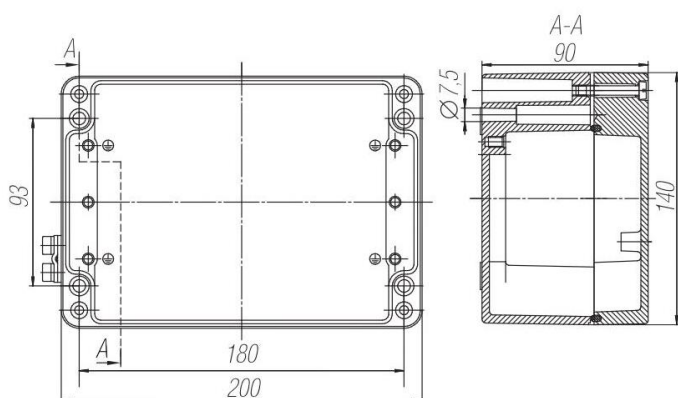
| Допустимое количество кабельных вводов серии ВА | | | | | | |
|---|-----|-----|-----|-----|-----|-----|
| | M16 | M20 | M25 | M32 | M40 | M50 |
| A | 4 | 4 | 2 | 2 | - | - |
| B | 2 | 2 | 1 | 1 | - | - |
| C | 4 | 4 | 2 | 2 | - | - |
| D | 2 | 2 | 1 | 1 | - | - |

ВСК-А181810

| Допустимое количество устанавливаемых клеммных зажимов | | | | | | |
|--|-----|----|----|----|----|----|
| | 2,5 | 4 | 6 | 10 | 16 | 35 |
| UT- винт. | 26 | 22 | 16 | 12 | 10 | 8 |
| ST-пружин. | 26 | 22 | 16 | 12 | 10 | 8 |

| Допустимое количество кабельных вводов серии ВН | | | | | | |
|---|-----|-----|-----|-----|-----|-----|
| | M16 | M20 | M25 | M32 | M40 | M50 |
| A | 4 | 4 | 3 | 2 | - | - |
| B | 3 | 3 | 2 | 1 | - | - |
| C | 4 | 4 | 3 | 2 | - | - |
| D | 3 | 3 | 2 | 1 | - | - |

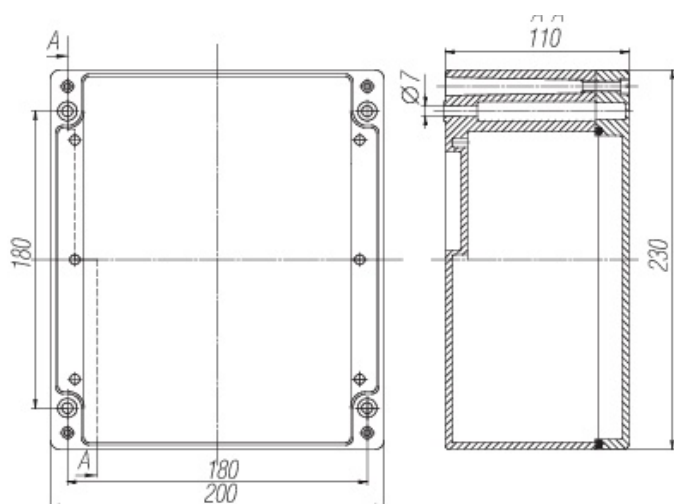
| Допустимое количество кабельных вводов серии ВА | | | | | | |
|---|-----|-----|-----|-----|-----|-----|
| | M16 | M20 | M25 | M32 | M40 | M50 |
| A | 4 | 4 | 3 | 2 | - | - |
| B | 3 | 3 | 2 | 1 | - | - |
| C | 4 | 4 | 3 | 2 | - | - |
| D | 3 | 3 | 2 | 1 | - | - |

ВСК-А201409

| Допустимое количество устанавливаемых клеммных зажимов | | | | | | |
|--|-----|----|----|----|----|----|
| | 2,5 | 4 | 6 | 10 | 16 | 35 |
| UT- винт. | 31 | 26 | 20 | 16 | 13 | 10 |
| ST-пружин. | 31 | 26 | 20 | 16 | 13 | 10 |

| Допустимое количество кабельных вводов серии ВН | | | | | | |
|---|-----|-----|-----|-----|-----|-----|
| | M16 | M20 | M25 | M32 | M40 | M50 |
| A | 4 | 4 | 3 | - | - | - |
| B | 1 | 1 | 1 | - | - | - |
| C | 4 | 4 | 3 | - | - | - |
| D | 1 | 1 | 1 | - | - | - |

| Допустимое количество кабельных вводов серии ВА | | | | | | |
|---|-----|-----|-----|-----|-----|-----|
| | M16 | M20 | M25 | M32 | M40 | M50 |
| A | 4 | 4 | 3 | - | - | - |
| B | 1 | 1 | 1 | - | - | - |
| C | 4 | 4 | 3 | - | - | - |
| D | 1 | 1 | 1 | - | - | - |

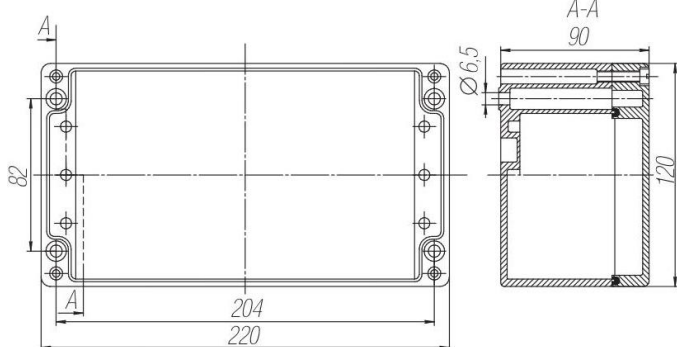
ВСК-А202311

| Допустимое количество устанавливаемых клеммных зажимов | | | | | | |
|--|-----|----|----|----|----|----|
| | 2,5 | 4 | 6 | 10 | 16 | 35 |
| UT- винт. | 58 | 48 | 36 | 28 | 24 | 18 |
| ST-пружин. | 58 | 48 | 36 | 28 | 24 | 18 |

*Указанно кол-во при 2-х рядном расположении клемм

| Допустимое количество кабельных вводов серии ВН | | | | | | |
|---|-----|-----|-----|-----|-----|-----|
| | M16 | M20 | M25 | M32 | M40 | M50 |
| A | 8 | 8 | 4 | 3 | 2 | 2 |
| B | 8 | 8 | 3 | 2 | 2 | - |
| C | 8 | 8 | 4 | 3 | 2 | 2 |
| D | 8 | 8 | 3 | 2 | 2 | - |

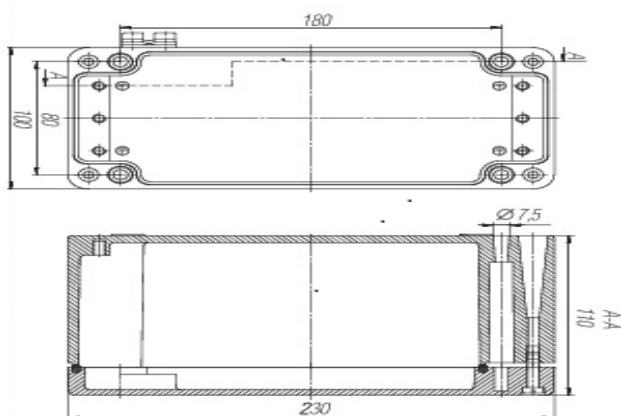
| Допустимое количество кабельных вводов серии ВА | | | | | | |
|---|-----|-----|-----|-----|-----|-----|
| | M16 | M20 | M25 | M32 | M40 | M50 |
| A | 8 | 8 | 4 | 3 | 2 | 2 |
| B | 8 | 8 | 3 | 2 | 2 | - |
| C | 8 | 8 | 4 | 3 | 2 | 2 |
| D | 8 | 8 | 3 | 2 | 2 | - |

ВСК-A221209

| Допустимое количество устанавливаемых клеммных зажимов | | | | | | |
|--|-----|----|----|----|----|----|
| | 2,5 | 4 | 6 | 10 | 16 | 35 |
| UT- винт. | 34 | 28 | 21 | 17 | 14 | 11 |
| ST-пружин. | 34 | 28 | 21 | 17 | 14 | 11 |

| Допустимое количество кабельных вводов серии ВН | | | | | | |
|---|-----|-----|-----|-----|-----|-----|
| | M16 | M20 | M25 | M32 | M40 | M50 |
| A | 5 | 5 | 3 | - | - | - |
| B | 1 | 1 | 1 | - | - | - |
| C | 5 | 5 | 3 | - | - | - |
| D | 1 | 1 | 1 | - | - | - |

| Допустимое количество кабельных вводов серии ВА | | | | | | |
|---|-----|-----|-----|-----|-----|-----|
| | M16 | M20 | M25 | M32 | M40 | M50 |
| A | 5 | 5 | 3 | - | - | - |
| B | 1 | 1 | 1 | - | - | - |
| C | 5 | 5 | 3 | - | - | - |
| D | 1 | 1 | 1 | - | - | - |

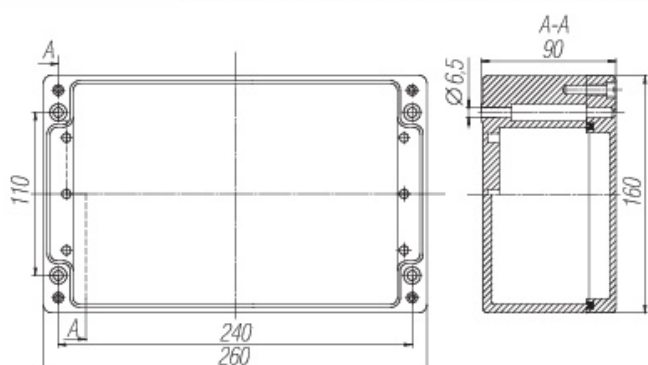
ВСК-A231011

| Допустимое количество устанавливаемых клеммных зажимов | | | | | | |
|--|-----|----|----|----|----|----|
| | 2,5 | 4 | 6 | 10 | 16 | 35 |
| UT- винт. | 36 | 30 | 22 | 18 | 14 | 10 |
| ST-пружин. | 36 | 30 | 22 | 18 | 14 | 10 |

*Указанно кол-во при 2-х рядном расположении клемм

| Допустимое количество кабельных вводов серии ВН | | | | | | |
|---|-----|-----|-----|-----|-----|-----|
| | M16 | M20 | M25 | M32 | M40 | M50 |
| A | 8 | 8 | 3 | 2 | 2 | - |
| B | 2 | 2 | 1 | 1 | - | - |
| C | 8 | 8 | 3 | 2 | 2 | - |
| D | 2 | 2 | 1 | 1 | - | - |

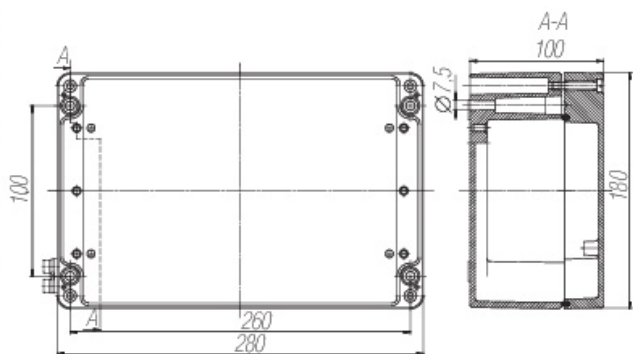
| Допустимое количество кабельных вводов серии ВА | | | | | | |
|---|-----|-----|-----|-----|-----|-----|
| | M16 | M20 | M25 | M32 | M40 | M50 |
| A | 8 | 8 | 3 | 2 | 2 | - |
| B | 2 | 2 | 1 | 1 | - | - |
| C | 8 | 8 | 3 | 2 | 2 | - |
| D | 2 | 2 | 1 | 1 | - | - |

ВСК-A261609

| Допустимое количество устанавливаемых клеммных зажимов | | | | | | |
|--|-----|----|----|----|----|----|
| | 2,5 | 4 | 6 | 10 | 16 | 35 |
| UT- винт. | 42 | 35 | 26 | 21 | 18 | 13 |
| ST-пружин. | 42 | 35 | 26 | 21 | 18 | 13 |

| Допустимое количество кабельных вводов серии ВН | | | | | | |
|---|-----|-----|-----|-----|-----|-----|
| | M16 | M20 | M25 | M32 | M40 | M50 |
| A | 9 | 9 | 4 | 4 | 3 | - |
| B | 2 | 2 | 1 | 1 | - | - |
| C | 9 | 9 | 4 | 4 | 3 | - |
| D | 2 | 2 | 1 | 1 | - | - |

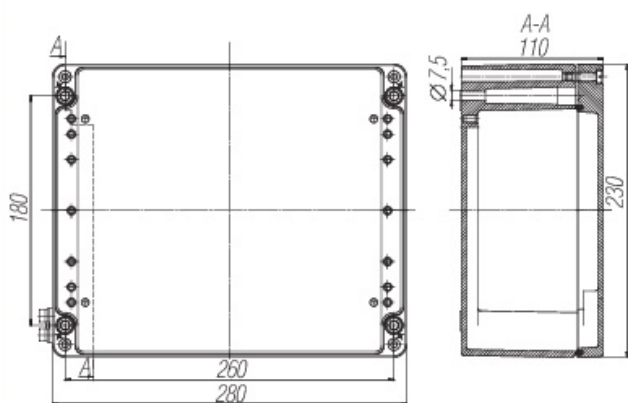
| Допустимое количество кабельных вводов серии ВА | | | | | | |
|---|-----|-----|-----|-----|-----|-----|
| | M16 | M20 | M25 | M32 | M40 | M50 |
| A | 9 | 9 | 4 | 4 | 3 | - |
| B | 2 | 2 | 1 | 1 | - | - |
| C | 9 | 9 | 4 | 4 | 3 | - |
| D | 2 | 2 | 1 | 1 | - | - |

ВСК-А281810

| Допустимое количество устанавливаемых клеммных зажимов | | | | | | |
|--|-----|----|----|----|----|----|
| | 2,5 | 4 | 6 | 10 | 16 | 35 |
| UT- винт. | 46 | 38 | 28 | 22 | 18 | 14 |
| ST-пружин. | 46 | 38 | 28 | 22 | 18 | 14 |

| Допустимое количество кабельных вводов серии ВН | | | | | | |
|---|-----|-----|-----|-----|-----|-----|
| | M16 | M20 | M25 | M32 | M40 | M50 |
| A | 10 | 10 | 5 | 4 | 3 | - |
| B | 3 | 3 | 2 | 2 | - | - |
| C | 10 | 10 | 5 | 4 | 3 | - |
| D | 3 | 3 | 2 | 2 | - | - |

| Допустимое количество кабельных вводов серии ВА | | | | | | |
|---|-----|-----|-----|-----|-----|-----|
| | M16 | M20 | M25 | M32 | M40 | M50 |
| A | 10 | 10 | 5 | 4 | 3 | - |
| B | 3 | 3 | 2 | 2 | - | - |
| C | 10 | 10 | 5 | 4 | 3 | - |
| D | 3 | 3 | 2 | 2 | - | - |

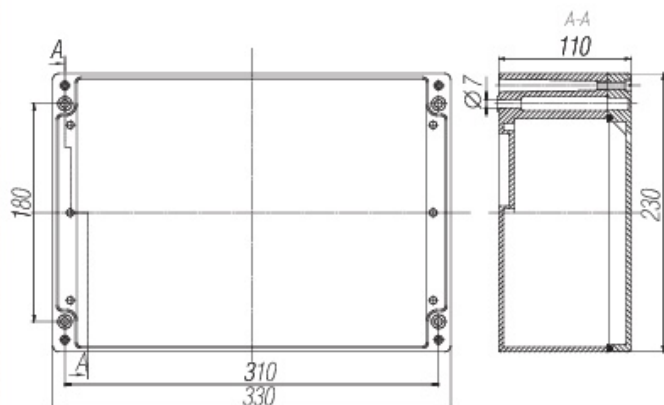
ВСК-А282311

| Допустимое количество устанавливаемых клеммных зажимов | | | | | | |
|--|-----|----|----|----|----|----|
| | 2,5 | 4 | 6 | 10 | 16 | 35 |
| UT- винт. | 88 | 74 | 56 | 44 | 36 | 28 |
| ST-пружин. | 88 | 74 | 56 | 44 | 36 | 28 |

*Указанно кол-во при 2-х рядном расположении клемм

| Допустимое количество кабельных вводов серии ВН | | | | | | |
|---|-----|-----|-----|-----|-----|-----|
| | M16 | M20 | M25 | M32 | M40 | M50 |
| A | 12 | 12 | 6 | 5 | 4 | 2 |
| B | 8 | 8 | 3 | 3 | 2 | - |
| C | 12 | 12 | 6 | 5 | 4 | 2 |
| D | 8 | 8 | 3 | 3 | 2 | - |

| Допустимое количество кабельных вводов серии ВА | | | | | | |
|---|-----|-----|-----|-----|-----|-----|
| | M16 | M20 | M25 | M32 | M40 | M50 |
| A | 12 | 12 | 6 | 5 | 4 | 2 |
| B | 8 | 8 | 3 | 3 | 2 | - |
| C | 12 | 12 | 6 | 5 | 4 | 2 |
| D | 8 | 8 | 3 | 3 | 2 | - |

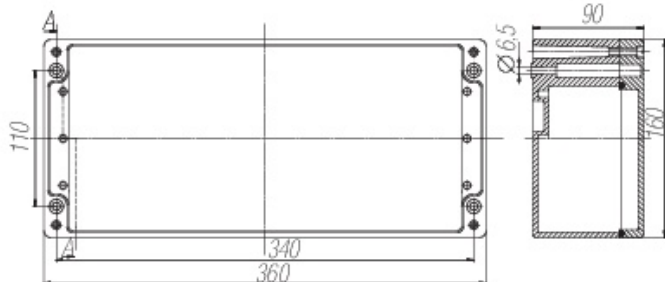
ВСК-А332311

| Допустимое количество устанавливаемых клеммных зажимов | | | | | | |
|--|-----|----|----|----|----|----|
| | 2,5 | 4 | 6 | 10 | 16 | 35 |
| UT- винт. | 108 | 90 | 68 | 54 | 46 | 34 |
| ST-пружин. | 108 | 90 | 68 | 54 | 46 | 34 |

*Указанно кол-во при 2-х рядном расположении клемм

| Допустимое количество кабельных вводов серии ВН | | | | | | |
|---|-----|-----|-----|-----|-----|-----|
| | M16 | M20 | M25 | M32 | M40 | M50 |
| A | 16 | 16 | 8 | 6 | 4 | 3 |
| B | 8 | 8 | 3 | 2 | 2 | - |
| C | 16 | 16 | 8 | 6 | 4 | 3 |
| D | 8 | 8 | 3 | 2 | 2 | - |

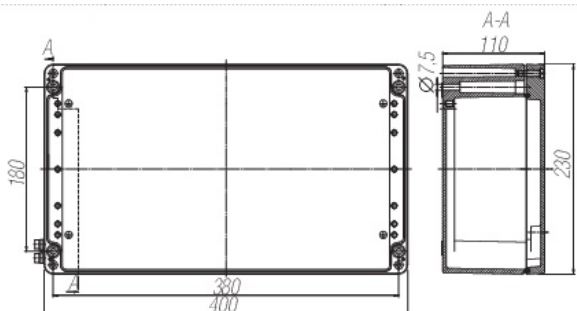
| Допустимое количество кабельных вводов серии ВА | | | | | | |
|---|-----|-----|-----|-----|-----|-----|
| | M16 | M20 | M25 | M32 | M40 | M50 |
| A | 8 | 8 | 3 | 2 | 2 | - |
| B | 16 | 16 | 8 | 6 | 4 | 3 |
| C | 8 | 8 | 3 | 2 | 2 | - |
| D | 10 | 8 | 3 | 3 | 2 | - |

ВСК-А361609

| Допустимое количество устанавливаемых клеммных зажимов | | | | | | |
|--|-----|----|----|----|----|----|
| | 2,5 | 4 | 6 | 10 | 16 | 35 |
| UT- винт. | 61 | 51 | 38 | 31 | 26 | 19 |
| ST-пружин. | 61 | 51 | 38 | 31 | 26 | 19 |

| Допустимое количество кабельных вводов серии ВН | | | | | | |
|---|-----|-----|-----|-----|-----|-----|
| | M16 | M20 | M25 | M32 | M40 | M50 |
| A | 7 | 7 | 6 | 5 | - | - |
| B | 2 | 2 | 1 | 1 | - | - |
| C | 7 | 7 | 6 | 5 | - | - |
| D | 2 | 2 | 1 | 1 | - | - |

| Допустимое количество кабельных вводов серии ВА | | | | | | |
|---|-----|-----|-----|-----|-----|-----|
| | M16 | M20 | M25 | M32 | M40 | M50 |
| A | 7 | 7 | 6 | 5 | - | - |
| B | 2 | 2 | 1 | 1 | - | - |
| C | 7 | 7 | 6 | 5 | - | - |
| D | 2 | 2 | 1 | 1 | - | - |

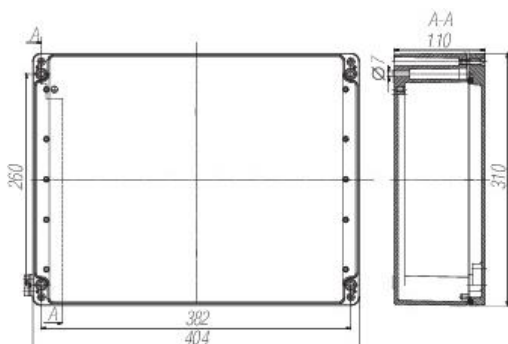
ВСК-А402311

| Допустимое количество устанавливаемых клеммных зажимов | | | | | | |
|--|-----|-----|----|----|----|----|
| | 2,5 | 4 | 6 | 10 | 16 | 35 |
| UT- винт. | 132 | 112 | 84 | 66 | 56 | 42 |
| ST-пружин. | 132 | 112 | 84 | 66 | 56 | 42 |

*Указанно кол-во при 2-х рядном расположении клемм

| Допустимое количество кабельных вводов серии ВН | | | | | | |
|---|-----|-----|-----|-----|-----|-----|
| | M16 | M20 | M25 | M32 | M40 | M50 |
| A | 18 | 18 | 10 | 7 | 5 | 4 |
| B | 8 | 7 | 3 | 2 | 2 | - |
| C | 18 | 18 | 10 | 7 | 5 | 4 |
| D | 8 | 7 | 3 | 2 | 2 | - |

| Допустимое количество кабельных вводов серии ВА | | | | | | |
|---|-----|-----|-----|-----|-----|-----|
| | M16 | M20 | M25 | M32 | M40 | M50 |
| A | 18 | 18 | 10 | 7 | 5 | 4 |
| B | 8 | 7 | 3 | 2 | 2 | - |
| C | 18 | 18 | 10 | 7 | 5 | 4 |
| D | 8 | 7 | 3 | 2 | 2 | - |

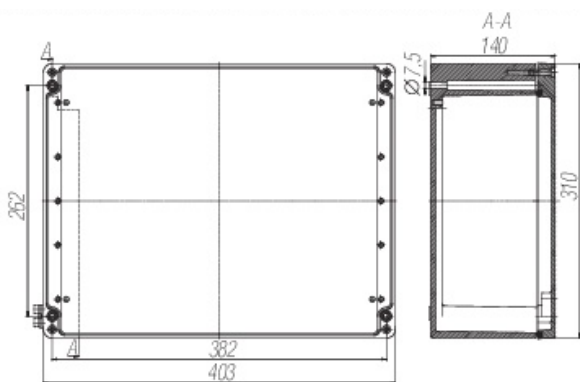
ВСК-А403111

| Допустимое количество устанавливаемых клеммных зажимов | | | | | | |
|--|-----|-----|-----|-----|----|----|
| | 2,5 | 4 | 6 | 10 | 16 | 35 |
| UT- винт. | 196 | 166 | 123 | 102 | 84 | 63 |
| ST-пружин. | 196 | 166 | 123 | 102 | 84 | 63 |

*Указанно кол-во при 3-х рядном расположении клемм

| Допустимое количество кабельных вводов серии ВН | | | | | | |
|---|-----|-----|-----|-----|-----|-----|
| | M16 | M20 | M25 | M32 | M40 | M50 |
| A | 20 | 18 | 10 | 7 | 5 | 4 |
| B | 12 | 12 | 6 | 4 | 3 | - |
| C | 20 | 18 | 10 | 7 | 5 | 4 |
| D | 12 | 12 | 6 | 4 | 3 | - |

| Допустимое количество кабельных вводов серии ВА | | | | | | |
|---|-----|-----|-----|-----|-----|-----|
| | M16 | M20 | M25 | M32 | M40 | M50 |
| A | 20 | 18 | 10 | 7 | 5 | 4 |
| B | 12 | 12 | 6 | 4 | 3 | - |
| C | 20 | 18 | 10 | 7 | 5 | 4 |
| D | 12 | 12 | 6 | 4 | 3 | - |

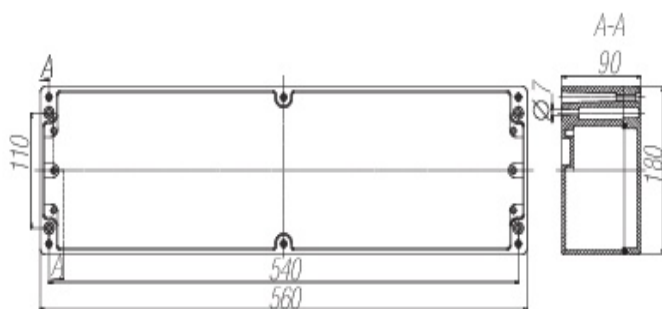
ВСК-А403114

| Допустимое количество устанавливаемых клеммных зажимов | | | | | | |
|--|-----|-----|-----|-----|----|----|
| | 2,5 | 4 | 6 | 10 | 16 | 35 |
| UT- винт. | 196 | 166 | 123 | 102 | 84 | 63 |
| ST-пружин. | 196 | 166 | 123 | 102 | 84 | 63 |

*Указанно кол-во при 3-х рядном расположении клемм

| Допустимое количество кабельных вводов серии ВН | | | | | | |
|---|-----|-----|-----|-----|-----|-----|
| | M16 | M20 | M25 | M32 | M40 | M50 |
| A | 20 | 20 | 14 | 9 | 6 | 4 |
| B | 13 | 13 | 10 | 6 | 4 | 3 |
| C | 20 | 20 | 14 | 9 | 6 | 4 |
| D | 13 | 13 | 10 | 6 | 4 | 3 |

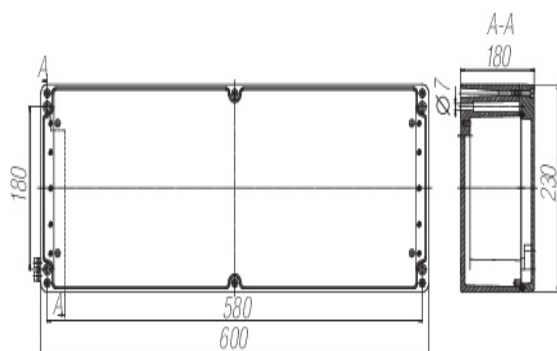
| Допустимое количество кабельных вводов серии ВА | | | | | | |
|---|-----|-----|-----|-----|-----|-----|
| | M16 | M20 | M25 | M32 | M40 | M50 |
| A | 20 | 20 | 14 | 9 | 6 | 4 |
| B | 13 | 13 | 10 | 6 | 4 | 3 |
| C | 20 | 20 | 14 | 9 | 6 | 4 |
| D | 13 | 13 | 10 | 6 | 4 | 3 |

ВСК-А561609

| Допустимое количество устанавливаемых клеммных зажимов | | | | | | |
|--|-----|----|----|----|----|----|
| | 2,5 | 4 | 6 | 10 | 16 | 35 |
| UT- винт. | 98 | 82 | 62 | 50 | 41 | 32 |
| ST-пружин. | 98 | 82 | 62 | 50 | 41 | 32 |

| Допустимое количество кабельных вводов серии ВН | | | | | | |
|---|-----|-----|-----|-----|-----|-----|
| | M16 | M20 | M25 | M32 | M40 | M50 |
| A | 15 | 15 | 10 | 8 | - | - |
| B | 2 | 2 | 1 | 1 | - | - |
| C | 15 | 15 | 10 | 8 | - | - |
| D | 2 | 2 | 1 | 1 | - | - |

| Допустимое количество кабельных вводов серии ВА | | | | | | |
|---|-----|-----|-----|-----|-----|-----|
| | M16 | M20 | M25 | M32 | M40 | M50 |
| A | 15 | 15 | 10 | 8 | - | - |
| B | 2 | 2 | 1 | 1 | - | - |
| C | 15 | 15 | 10 | 8 | - | - |
| D | 2 | 2 | 1 | 1 | - | - |

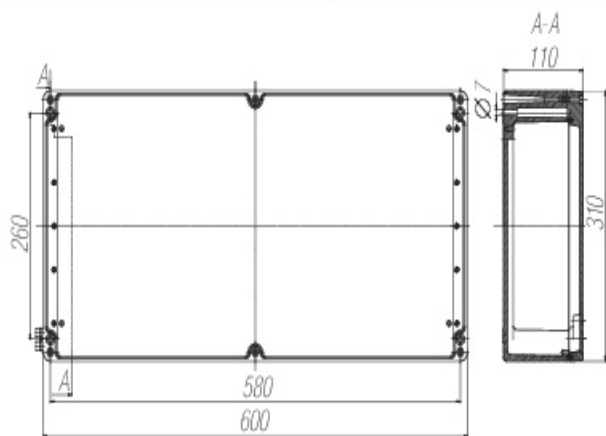
ВСК-А602311

| Допустимое количество устанавливаемых клеммных зажимов | | | | | | |
|--|-----|-----|-----|-----|----|----|
| | 2,5 | 4 | 6 | 10 | 16 | 35 |
| UT- винт. | 210 | 176 | 132 | 106 | 88 | 68 |
| ST-пружин. | 210 | 176 | 132 | 106 | 88 | 68 |

*Указанно кол-во при 2-х рядном расположении клемм

| Допустимое количество кабельных вводов серии ВН | | | | | | |
|---|-----|-----|-----|-----|-----|-----|
| | M16 | M20 | M25 | M32 | M40 | M50 |
| A | 26 | 24 | 11 | 9 | 7 | - |
| B | 8 | 7 | 3 | 2 | 2 | - |
| C | 26 | 24 | 11 | 9 | 7 | - |
| D | 8 | 7 | 3 | 2 | 2 | - |

| Допустимое количество кабельных вводов серии ВА | | | | | | |
|---|-----|-----|-----|-----|-----|-----|
| | M16 | M20 | M25 | M32 | M40 | M50 |
| A | 26 | 24 | 11 | 9 | 7 | - |
| B | 8 | 7 | 3 | 2 | 2 | - |
| C | 26 | 24 | 11 | 9 | 7 | - |
| D | 8 | 7 | 3 | 2 | 2 | - |

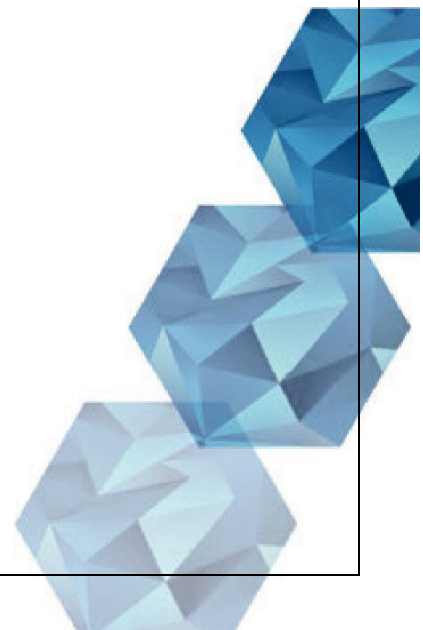
ВСК-А603111





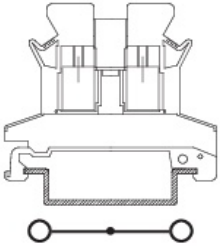
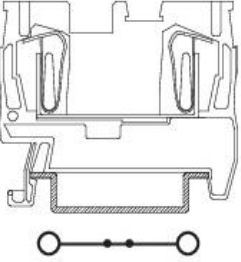
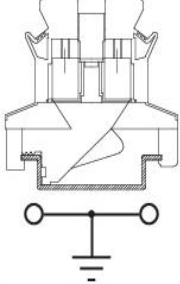
| Допустимое количество устанавливаемых клеммных зажимов | | | | | | |
|--|-----|-----|-----|-----|-----|-----|
| | 2,5 | 4 | 6 | 10 | 16 | 35 |
| UT- винт. | 315 | 264 | 198 | 160 | 133 | 102 |
| ST-пружин. | 315 | 264 | 198 | 160 | 133 | 102 |

*Указанно кол-во при 3-х рядном расположении клемм

| Допустимое количество кабельных вводов серии ВН | | | | | | |
|---|-----|-----|-----|-----|-----|-----|
| | M16 | M20 | M25 | M32 | M40 | M50 |
| A | 23 | 20 | 11 | 8 | 6 | 5 |
| B | 13 | 11 | 5 | 4 | 3 | - |
| C | 23 | 20 | 11 | 8 | 6 | 5 |
| D | 13 | 11 | 5 | 4 | 3 | - |

| Допустимое количество кабельных вводов серии ВА | | | | | | |
|---|-----|-----|-----|-----|-----|-----|
| | M16 | M20 | M25 | M32 | M40 | M50 |
| A | 23 | 20 | 11 | 8 | 6 | 5 |
| B | 13 | 11 | 5 | 4 | 3 | - |
| C | 23 | 20 | 11 | 8 | 6 | 5 |
| D | 13 | 11 | 5 | 4 | 3 | - |



| Клеммы с винтовыми зажимами | Клеммы с пружинными зажимами | Клеммы заземления | |
|---|---|---|---|
| | | Винтовой зажим | Пружинный зажим |
|  |  |  |  |
|  |  |  | |

| Phoenix Contact | | UT – клеммы винтовой зажим | | | | | | ST – клеммы пружинный зажим | | | | | |
|---|---------------------------------|----------------------------|------|------|------|------|------|-----------------------------|------|------|------|------|------|
| ExeIIU | -60°C ≤ t _a ≤ +130°C | 2,5 | 4 | 6 | 10 | 16 | 35 | 2,5 | 4 | 6 | 10 | 16 | 35 |
| Диапазон сечения проводников, мм ² | Min | 0,14 | 0,14 | 0,2 | 0,5 | 1,5 | 1,5 | 0,08 | 0,08 | 0,2 | 0,2 | 0,2 | 2,5 |
| | Max | 4 | 6 | 10 | 16 | 25 | 50 | 4 | 6 | 10 | 16 | 25 | 35 |
| Напряжение, В | | 1000 | 1000 | 1000 | 1000 | 1000 | 1000 | 800 | 800 | 1000 | 1000 | 1000 | 1000 |
| Ток, А | | 24 | 32 | 41 | 57 | 76 | 125 | 24 | 32 | 41 | 57 | 76 | 125 |
| Ширина клеммы, мм | | 5,2 | 6,5 | 8,2 | 10,2 | 12,2 | 16 | 5,2 | 6,5 | 8,2 | 10,2 | 12,2 | 16 |

Опросный лист для заказа клеммных коробок вида взрывозащиты «Ехе»

Информация о заказчике:

| | |
|--------------------|--|
| Компания: | |
| Контактное лицо: | |
| Телефон: | |
| Электронная почта: | |

Параметры:

| Зона установки | Вид взрывозащиты | Категория взрывоопасной смеси | Температурный класс | Защита от внешних воздействий | Температура окружающей среды при эксплуатации, °C | |
|-------------------------|------------------|-------------------------------|------------------------------|--|---|---------------------------------------|
| | | | | | min | max |
| 1 (подходит для Зоны 2) | Ех | е | IIС (подходит для IIA и IIB) | <input type="checkbox"/> T6 (по умолчанию) | <input type="checkbox"/> IP66 (по умолчанию) | от -60 °C до +40 °C (по умолчанию) |
| | | | | <input type="checkbox"/> T5 | <input type="checkbox"/> IP67 | |
| | | | | <input type="checkbox"/> T4 | <input type="checkbox"/> IP68 | |

Оболочка:

| | | |
|----------------------------------|------------------------------------|-----------------------------------|
| Материал оболочки | <input type="checkbox"/> Полиэстер | <input type="checkbox"/> Алюминий |
| Необходимые опции оболочки: | | |
| Заземление кабельных вводов | <input type="checkbox"/> | <input type="checkbox"/> |
| Монтажная панель | <input type="checkbox"/> | <input type="checkbox"/> |
| Внешние кронштейны для установки | <input type="checkbox"/> | <input type="checkbox"/> |

Материал кабельных вводов:

| |
|--------------------------------------|
| Никелерованная латунь (по умолчанию) |
|--------------------------------------|

Тип кабеля/кабельных вводов и их расположение:

| Расположение | Количество, шт. | Артикул кабельного ввода | Диаметр внешней оболочки кабеля, мм | Диаметр внутренней оболочки кабеля, мм | Обозначение кабеля | Обозначение присоединяемой трубы или металлорукава (при наличии) |
|----------------------|-----------------|--------------------------|-------------------------------------|--|--------------------|--|
| Сторона «А» (сверху) | | | | | | |
| Сторона «В» (справа) | | | | | | |
| Сторона «С» (снизу) | | | | | | |
| Сторона «D» (слева) | | | | | | |

Клеммы:

| Назначение клеммы | | Количество, шт. | Сечение проводника, мм ² | Тип крепления провода к клемме | Наличие маркировки | Наличие перемычек |
|-------------------|--|-----------------|-------------------------------------|--|--------------------------|--------------------------|
| Основная | <input type="checkbox"/> серая | | | <input type="checkbox"/> Винтовой | <input type="checkbox"/> | <input type="checkbox"/> |
| | | | | | <input type="checkbox"/> | <input type="checkbox"/> |
| Нейтральная | <input type="checkbox"/> синяя | | | <input type="checkbox"/> Пружинный | <input type="checkbox"/> | <input type="checkbox"/> |
| | | | | | <input type="checkbox"/> | <input type="checkbox"/> |
| Заземления | <input type="checkbox"/> желто-зеленая PE | | | <input type="checkbox"/> Внутренняя шина на изоляторах для соединения экранов (отдельно от PE) | <input type="checkbox"/> | <input type="checkbox"/> |
| | | | | | <input type="checkbox"/> | <input type="checkbox"/> |
| Шина | <input type="checkbox"/> Внутренняя шина заземления PE | | | | | |

Дополнительно:

| Ограничения по габаритам | | Дополнительные пожелания к конфигурации | Количество изделий |
|--------------------------|--|---|--------------------|
| Высота, мм | | | |
| Ширина, мм | | | |
| Глубина, мм | | | |

Опросный лист для заказа клеммных коробок вида взрывозащиты «Exe»

Информация о заказчике:

| | |
|--------------------|--|
| Компания: | |
| Контактное лицо: | |
| Телефон: | |
| Электронная почта: | |

Параметры:

| Уровень и вид взрывозащиты | Категория взрывоопасной смеси | Температурный класс | Защита от внешних воздействий | Температура окружающей среды при эксплуатации, °C | |
|--|-------------------------------|--|--|---|-----|
| | | | | min | max |
| <input type="checkbox"/> 0Ex ia | IIС (подходит для IIA и IIB) | <input type="checkbox"/> T6 (по умолчанию) | <input type="checkbox"/> IP66 (по умолчанию) | | |
| <input type="checkbox"/> 1Ex e [ia Ga] | | <input type="checkbox"/> T5 | <input type="checkbox"/> IP67 | от -60 °C до +40 °C (по умолчанию) | |
| <input type="checkbox"/> 1Ex e ib | | <input type="checkbox"/> T4 | <input type="checkbox"/> IP68 | | |

Оболочка:

| | | |
|----------------------------------|------------------------------------|-----------------------------------|
| Материал оболочки | <input type="checkbox"/> Полиэстер | <input type="checkbox"/> Алюминий |
| Необходимые опции оболочки: | | |
| Заземление кабельных вводов | <input type="checkbox"/> | <input type="checkbox"/> |
| Монтажная панель | <input type="checkbox"/> | <input type="checkbox"/> |
| Внешние кронштейны для установки | <input type="checkbox"/> | <input type="checkbox"/> |

Материал кабельных вводов:

| |
|--------------------------------------|
| Никелерованная латунь (по умолчанию) |
|--------------------------------------|

Тип кабеля/кабельных вводов и их расположение:

| Расположение | Количество, шт. | Артикул кабельного ввода | Диаметр внешней оболочки кабеля, мм | Диаметр внутренней оболочки кабеля, мм | Обозначение кабеля | Обозначение присоединяемой трубы или металлорукава (при наличии) |
|----------------------|-----------------|--------------------------|-------------------------------------|--|--------------------|--|
| Сторона «А» (сверху) | | | | | | |
| Сторона «В» (справа) | | | | | | |
| Сторона «С» (снизу) | | | | | | |
| Сторона «D» (слева) | | | | | | |

Клеммы:

| Назначение клеммы | | Количество, шт. | Сечение проводника, мм ² | Тип крепления провода к клемме | Наличие маркировки | Наличие перемычек |
|-------------------|---|-----------------|-------------------------------------|--|--------------------------|--------------------------|
| Основная | <input type="checkbox"/> голубая для искробезопасной цепи | | | <input type="checkbox"/> Винтовой | <input type="checkbox"/> | <input type="checkbox"/> |
| | | | | | <input type="checkbox"/> | <input type="checkbox"/> |
| Дополнительная | <input type="checkbox"/> серая | | | <input type="checkbox"/> Пружинный | <input type="checkbox"/> | <input type="checkbox"/> |
| | | | | | <input type="checkbox"/> | <input type="checkbox"/> |
| Заземления | <input type="checkbox"/> желто-зеленая PE | | | <input type="checkbox"/> Внутренняя шина на изоляторах для соединения экранов (отдельно от PE) | <input type="checkbox"/> | <input type="checkbox"/> |
| | | | | | <input type="checkbox"/> | <input type="checkbox"/> |
| Шина | <input type="checkbox"/> Внутренняя шина заземления PE | | | | | |

Дополнительно:

| Ограничения по габаритам | | Дополнительные пожелания к конфигурации | Количество изделий |
|--------------------------|--|---|--------------------|
| Высота, мм | | | |
| Ширина, мм | | | |
| Глубина, мм | | | |

ТАМОЖЕННЫЙ СОЮЗ



СЕРТИФИКАТ СООТВЕТСТВИЯ

№ ТС RU C-RU.MIO62.B.05390

Серия RU № 0448103

ОРГАН ПО СЕРТИФИКАЦИИ продукции Общество с ограниченной ответственностью «ПРОММАШ ТЕСТ».
Место нахождения: 117246, город Москва, Научный проезд, дом 8, строение 1, помещение XIX, комната №14-17.
Адрес места осуществления деятельности: 115114, Российская Федерация, город Москва, Дербеневская набережная, дом 11, помещение 60. Телефон: +7 (495) 775-48-45, адрес электронной почты: info@prommashtest.ru. Аттестат аккредитации регистрационный № РОСС RU.0001.11МЮ62. Дата приказа об аккредитации 28.10.2013 года

ЗАЯВИТЕЛЬ Общество с ограниченной ответственностью «НордЭкс».
Основной государственный регистрационный номер: 1167847335248.
Место нахождения: 192076, Российская Федерация, город Санкт-Петербург, проспект Рыбацкий, дом 27, офис 109
Телефон: 88124882347, адрес электронной почты: info@nord-ex.ru

ИЗГОТОВИТЕЛЬ Общество с ограниченной ответственностью «НордЭкс».
Место нахождения: 192076, Российская Федерация, город Санкт-Петербург, проспект Рыбацкий, дом 27, офис 109

ПРОДУКЦИЯ Взрывозащищенные низковольтные комплекные устройства: клеммные коробки серии ВСК, пульты управления серии ВСУ, комбинированные устройства серии ВКУ, взрывозащищенные приборные корпуса. Оборудование выпускается по ТУ 3431-001-04152391-2017 «Низковольтные комплекные устройства взрывозащищенные», РЦПД. 301172.001ТУ «Корпус приборный взрывозащищенный» и технической документации изготовителя для работы во взрывоопасных средах.
Маркировка взрывозащиты приведена в приложении (бланки №№ 0414774, 0414775, 0414776, 0414777, 0414778).
Серийный выпуск

КОД ТН ВЭД ТС 8536 90 010 0, 8537 20 910 0

СООТВЕТСТВУЕТ ТРЕБОВАНИЯМ Технического регламента Таможенного союза ТР ТС 012/2011
"О безопасности оборудования для работы во взрывоопасных средах"

СЕРТИФИКАТ ВЫДАН НА ОСНОВАНИИ

- акта о результатах анализа состояния производства Общество с ограниченной ответственностью «НордЭкс» от 07.08.2017 года;
- протокола испытаний № 2049/ИЛПМ-2017 от 05.09.2017 года. Испытательный центр Общество с ограниченной ответственностью «ПРОММАШ ТЕСТ», аттестат аккредитации регистрационный № RA.RU.21BC05 действителен от 26.04.2016 года.

Схема сертификации: 1с

ДОПОЛНИТЕЛЬНАЯ ИНФОРМАЦИЯ

Срок службы, срок и условия хранения указаны в Руководстве по эксплуатации. Стандарты, обеспечивающие соблюдение требований Технического регламента Таможенного союза ТР ТС 012/2011 «О безопасности оборудования для работы во взрывоопасных средах»: согласно приложению (бланки №№ 0414774, 0414775, 0414776, 0414777, 0414778).

СРОК ДЕЙСТВИЯ С 06.09.2017 ПО 05.09.2022 ВКЛЮЧИТЕЛЬНО

Руководитель (уполномоченное
лицо) органа по сертификации

И.В. Модянов
(подпись)

И.В. Модянов
(инициалы, фамилия)

Эксперт (эксперт-аудитор)
(эксперты (эксперты-аудиторы))

А.В. Ивочкин
(подпись)

А.В. Ивочкин
(инициалы, фамилия)



СИСТЕМА ДОБРОВОЛЬНОЙ СЕРТИФИКАЦИИ СИСТЕМ МЕНЕДЖМЕНТА
«ФедРегистр»
РОСС RU.31184.04ЖНС0



01022

Орган по сертификации
ООО «Федеральный Регистр»
(ОГРН 1147847035885)
191186, г. Санкт-Петербург, Невский пр., д. 22-24 лит. А, оф. 24/11
Тел. (812) 913-01-92, FedRegister@com-1.ru

СЕРТИФИКАТ СООТВЕТСТВИЯ

№ СДС.ФР.СМ.00102.16

Выдан

Обществу с ограниченной ответственностью

«НордЭкс»

ИНН 7811619122

192076, РФ, г. Санкт-Петербург, Рыбацкий проспект, д. 27, оф. 109

НАСТОЯЩИЙ СЕРТИФИКАТ УДОСТОВЕРЯЕТ, ЧТО

СИСТЕМА МЕНЕДЖМЕНТА КАЧЕСТВА

применительно к производству взрывозащищенного электрооборудования;
производству общепромышленного электрооборудования; проектированию и
разработке электрооборудования; оптовой продаже электрооборудования

СООТВЕТСТВУЕТ ТРЕБОВАНИЯМ

ГОСТ Р ИСО 9001-2015 (ISO 9001:2015)

Дата регистрации 29/11/2016г.

Срок действия до 29/11/2019г.

Руководитель органа по сертификации



подпись

Рыбалкин С.С./
фамилия, инициалы

Организация - держатель сертификата обязана поддерживать систему менеджмента в соответствии с требованиями стандарта и подтверждать соответствие путем прохождения инспекционного контроля в 2017 и 2018 гг.
Действие сертификата регулируется в реестре: <http://com-1.ru>



ООО «НордЭкс»
192076, Россия, г. Санкт-Петербург,
Рыбацкий проспект дом 27, оф. 109
т. +7 (812) 448-23-47
E-mail: info@nord-ex.ru
www.nord-ex.ru

Филиал Санкт-Петербург
ООО «СЗК»
192076, Россия, г. Санкт-Петербург,
Рыбацкий проспект дом 27, оф. 109
т. +7 (812) 448-23-47
E-mail: SPB@nord-ex.ru
www.nord-ex.ru

