

# CEE NORM PLUGS & SOCKETS

## CEE ВИЛКИ & РОЗЕТКИ



## Фазоинверторы Phase Inverters

Фазоинверторы были разработаны для обеспечения изменения и чередования фаз электродвигателей. Они часто используются в рефрижераторах для перевозки продуктов питания, а также в тех случаях, когда требуется непрерывное изменение последовательности фаз в электродвигателях. Выпускаются со степенью защиты IP44 и IP67 для различного применения: переносные и стационарные (открытые и с защитной крышкой), а также для монтажа на панель.

### Фазоинверторы

- обеспечивают изменения последовательности фаз и направления вращения без необходимости демонтажа кабеля;
- решают проблему с электрическими соединениями в передвижном оборудовании;
- гарантируют защиту фаз;
- обеспечивают изменения направления вращения электродвигателей путем переворота двух фаз на 180° с помощью обычной отвертки.

Phase inverters are designed in order to provide a practical method to change phase sequence of electric motors. They are especially used in frigorific vehicles for transportation of food from one point to another and with applications where continuous changes of phase sequence in electrical motors are needed. Phase inverters are designed in IP 44 and IP 67 protection levels and for different applications such as plugs, wall mount appliance inlets and panel mount appliance inlets.





### Phase inverters,

- Provide a practical method for changing phase sequence and direction of rotation without having any disassembly of cables,
- Provides solution for electrical connection problems in mobile equipment,
- Provides phase security,
- Provides changing of direction of rotation of electric motors by turning two phases in 180° by a screw driver.




### 5x16A Вилки-фазоинвертор (380 - 415V. AC) (IP 44)

5x16A Phase Inverter Plugs (380 - 415V. AC) (IP44)

Вилка переносная Phase Inverter Plug		Вилка стационарная для монтажа на поверхность Phase Inverter Surface Mount Appliance Inlet	
			
3105-350-1600		3105-352-1600	
Вилка стационарная для монтажа на поверхность (с защ. крышкой) Phase Inverter Surface Mount Appliance Inlet (With Protection Cover)		Вилка встраиваемая Phase Inverter Panel Mount Appliance Inlet	
			
3105-353-1600		3105-354-1600	

### 5x32A Вилки-фазоинвертор (380 - 415V AC) (IP 44)

5x32A Phase Inverter Plugs (380 - 415V. AC) (IP 44)





Вилка переносная Phase Inverter Plug		Вилка стационарная для монтажа на поверхность Phase Inverter Surface Mount Appliance Inlet	
			
3107-350-1600		3107-352-1600	
Вилка стационарная для монтажа на поверхность (с защ. крышкой) Phase Inverter Surface Mount Appliance Inlet (With Protection Cover)		Вилка встраиваемая Phase Inverter Panel Mount Appliance Inlet	
			
3107-353-1600		3107-354-1600	

### 5x16A Вилки-фазоинвертор (380 - 415V. AC) (IP 67)

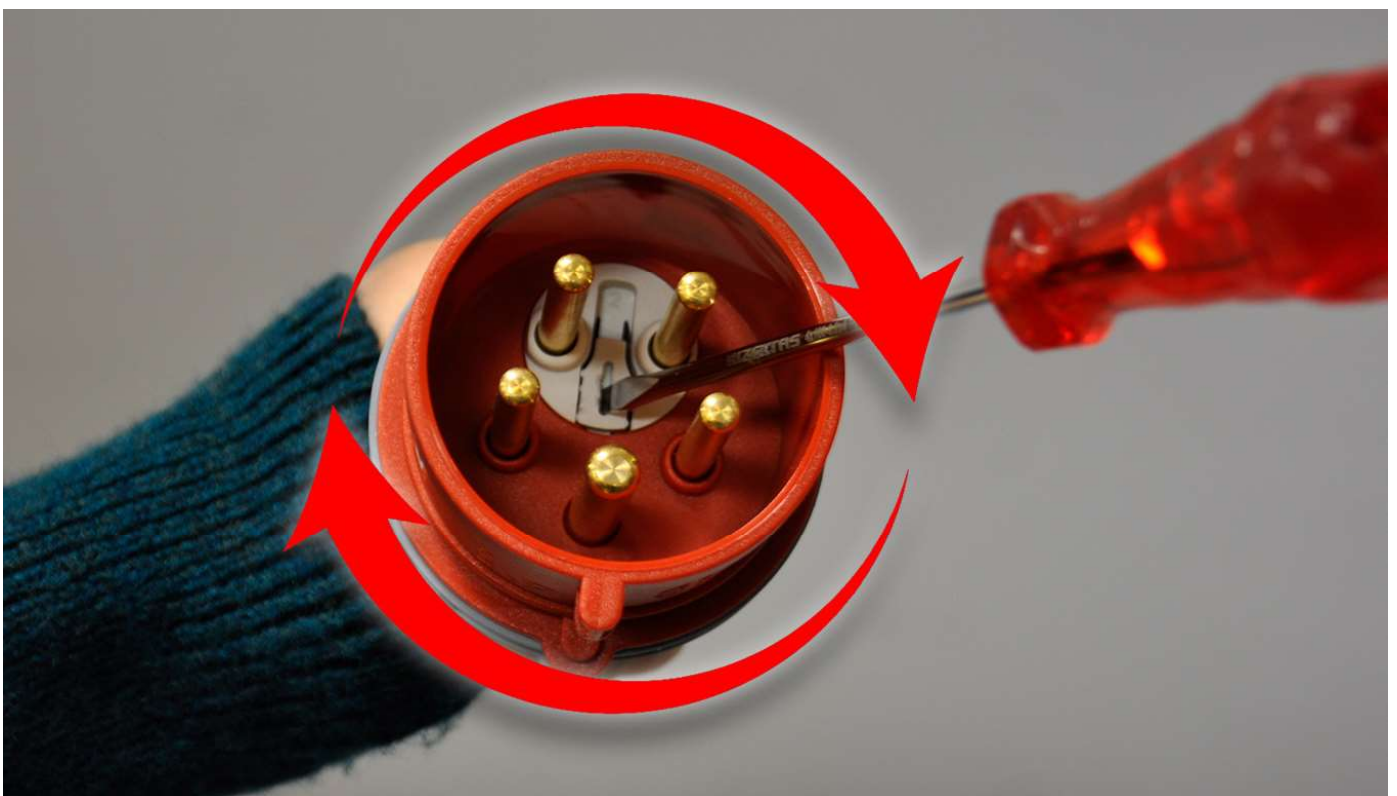
5x16A Phase Inverter Plugs (380 - 415V. AC) (IP 67)

Вилка переносная Phase Inverter Plug		Вилка стационарная для монтажа на поверхность Phase Inverter Surface Mount Appliance Inlet	
			
3106-350-1600		3106-352-1600	
Вилка фланцевая Phase Inverter Panel Mount Appliance Inlet			
			
3106-354-1600			

**5x32A Вилки-фазоинвертор (380 - 415V. AC) (IP 67)**  
5x32A Phase Inverter Plugs (380 - 415V. AC) (IP 67)

Вилка переносная Phase Inverter Plug		Вилка стационарная для монтажа на поверхность Phase Inverter Surface Mount Appliance Inlet	
			
3108-350-1600		3108-352-1600	
Вилка встраиваемая Phase Inverter Panel Mount Appliance Inlet			
			
3108-354-1600			

**Меняйте направления вращения электродвигателей одним движением!**  
Change the directions of the electrical motors in one move!

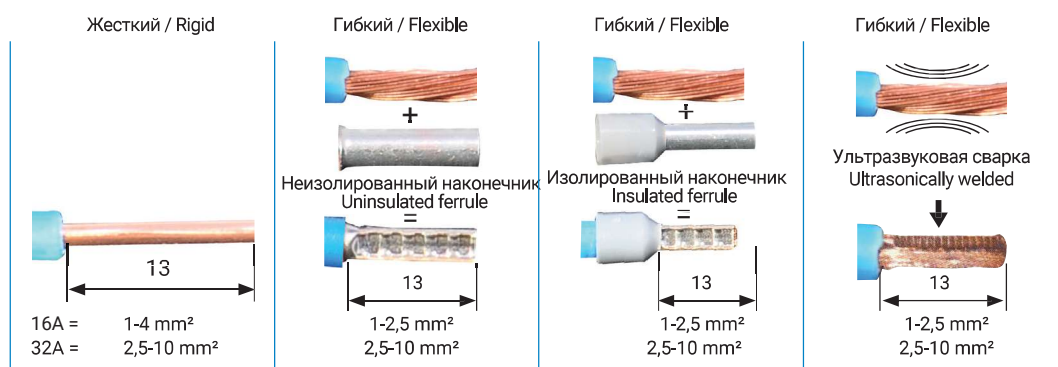


## Пружинное соединение Quick Connect

Первые и уникальные "быстроразъемные" продукты Турции, разработано для решений по подключению 16А и 32А в различных областях, таких как строительство, заводы, автоматизация, световая и звуковая промышленность, машиностроение и т.д., где есть большое потребление, обеспечивают до 60% экономии времени при монтаже.

The first and the unique "quick connect" products of Turkey which are designed for connection solutions for 16A and 32A applications in different fields such as constructions, factories, automation, light & sound industry, machinery etc. where there is volume consumption provide up to 60% time saving in assembly.

### Соединение жестких и гибких кабелей Connection of rigid and flexible cables



### Легко выполните монтаж кабеля с помощью пружинного соединения Make cable assembly easily with Quick Connect.

Откройте рычаги  
Push the levers backwards



Установите кабель  
Insert the cable

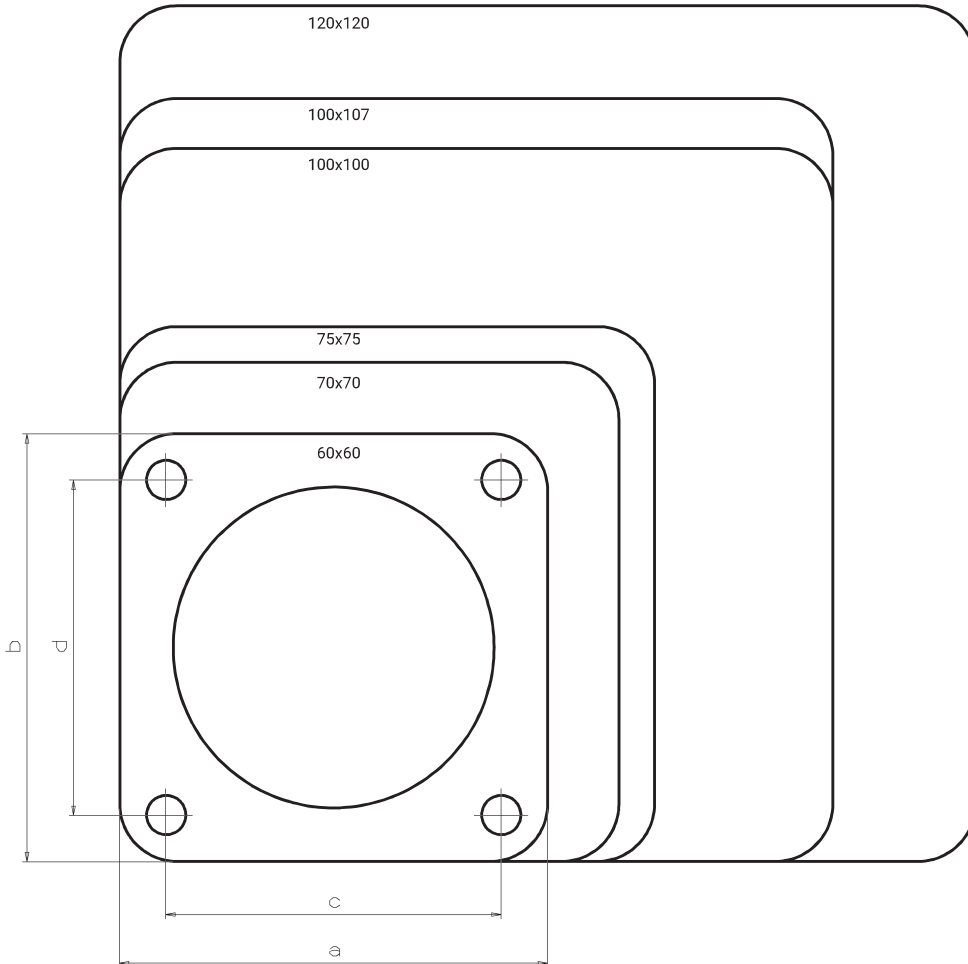


Закройте рычаги  
Push the levers forwards



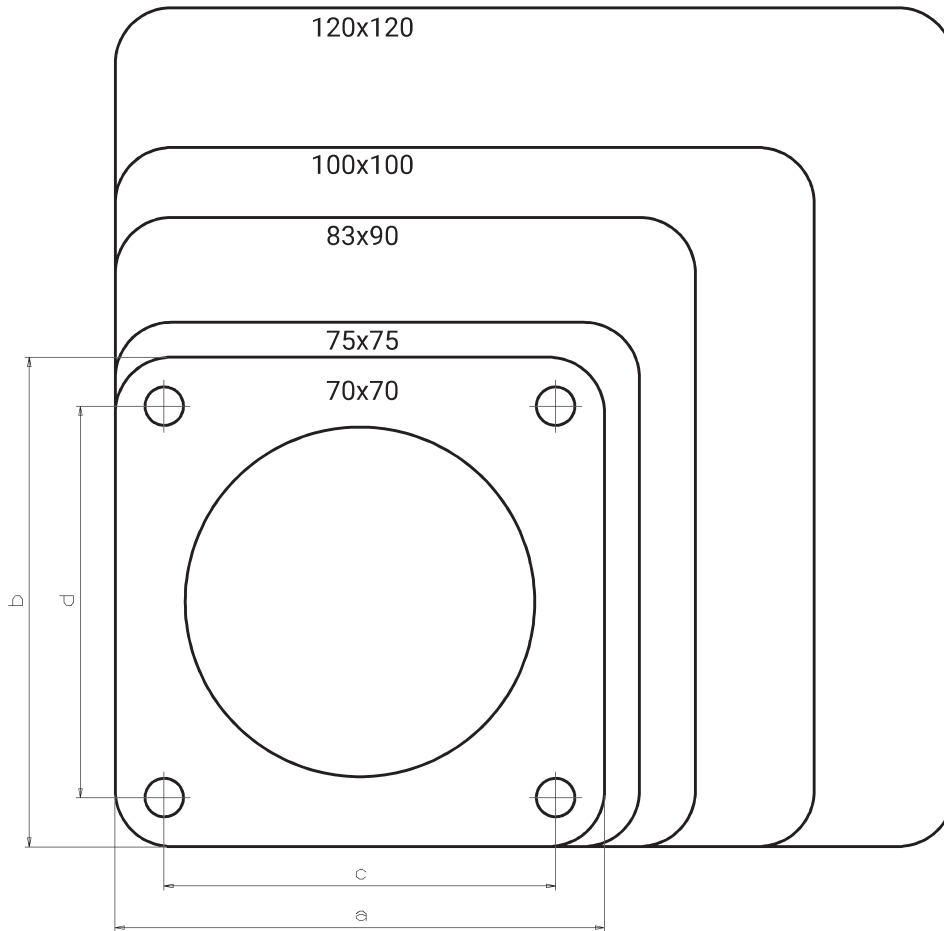
Размеры фланца  
Flange Dimensions

CEE Розетка встраиваемая (Прямая)  
CEE Norm Panel Mount Socket Outlet (Straight)



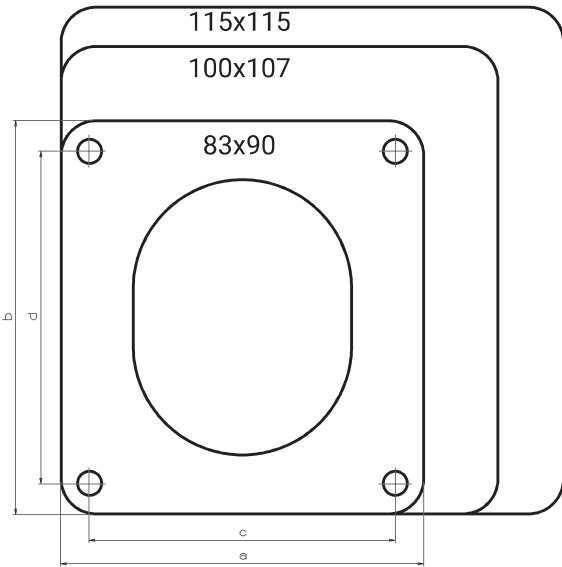
Фланец Flange		Крепёжный центр Fixing Center		16A			32A			63A			125A	
a	b	x	y	3P	4P	5P	3P	4P	5P	3P	4P	5P	4P	5P
60	60	47	47	IP 44										
70	70	56	56	IP 44	IP 44	IP 44	IP 44	IP 44	IP 44					
75	75	60	60	IP 44	IP 44	IP 44	IP 44	IP 44	IP 44					
				IP 67	IP 67	IP 67	IP 67	IP 67	IP 67					
100	100	80	80							IP 44	IP 44	IP 44		
										IP 67	IP 67	IP 67		
100	107	77	85							IP 44	IP 44	IP 44		
										IP 67	IP 67	IP 67		
120	120	100	100										IP 67	IP 67

**CEE Вилка встраиваемая (Прямая)**  
CEE Norm Panel Mount Appliance Inlet (Straight)



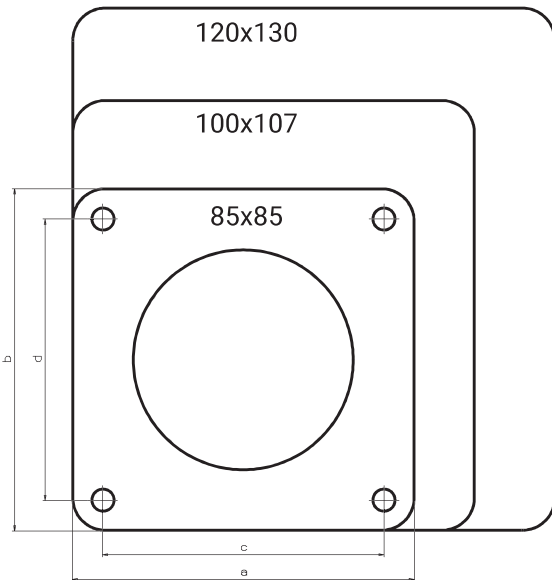
Фланец Flange		Крепежный центр Fixing Center		16A			32A			63A			125A	
a	b	x	y	3P	4P	5P	3P	4P	5P	3P	4P	5P	4P	5P
70	70	56	56	IP44	IP44	IP44	IP44	IP44	IP44					
75	75	60	60			IP44			IP44					
83	90	70	76	IP67	IP67	IP67	IP67	IP67	IP67					
100	100	80	80							IP44	IP44	IP44		
										IP67	IP67	IP67		
120	120	100	100										IP67	IP67

**CEE Розетка встраиваемая (Наклонная)**  
CEE Norm Panel Mount Socket Outlet (Angled)



Фланец Flange		Крепежный центр Fixing Center		16A			32A			63A			125A	
a	b	x	y	3P	4P	5P	3P	4P	5P	3P	4P	5P	4P	5P
83	90	70	76	IP44	IP44	IP44	IP44	IP44	IP44					
				IP67	IP67	IP67	IP67	IP67	IP67					
100	107	77	85							IP44	IP44	IP44		
										IP67	IP67	IP67		
115	115	90	90										IP67	IP67

**CEE Вилка встраиваемая (Наклонная)**  
CEE Norm Panel Mount Appliance Inlet (Angled)



Фланец Flange		Крепежный центр Fixing Center		16A			32A			63A			125A	
a	b	x	y	3P	4P	5P	3P	4P	5P	3P	4P	5P	4P	5P
85	85	70	70	IP44	IP44	IP44	IP44	IP44	IP44					
				IP67	IP67	IP67	IP67	IP67	IP67					
100	107	77	85							IP44	IP44	IP44		
										IP67	IP67	IP67		
120	130	100	108										IP67	IP67

## CEE Стационарные настенные розетки и вилки CEE Norm Surface Mount Socket & Appliance Inlets

Стационарные настенные розетки и вилки электрические TP ELECTRIC разработаны для того, чтобы обеспечить высокий уровень удовлетворенности клиентов при распределении электроэнергии в таких областях, как строительство, заводы, автоматизация, мраморная и каменная промышленность, оборудование установленное на транспортных средствах и т.д.

Surface mount sockets and appliance inlets of TP ELECTRIC are designed in order to provide high level of customer satisfaction in electrical distribution applications in fields such as construction, factories, automation, marble and stone industry, vehicle mounted equipment etc.

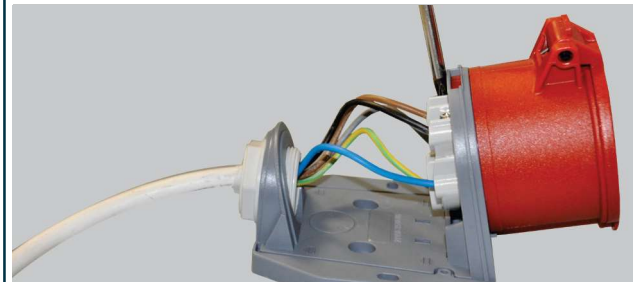
### Вы можете легко проложить кабель, не снимая весь корпус со стены.

You can easily install the cable without removing the entire body from the wall.

#### Простой ввод кабеля Easy cable entry



#### Простое и быстрое соединение с помощью винтов, имеющих одинаковое направление крепления Easy and quick connection by the screws having the same fixing direction



#### Применение кабельных вводов в зависимости от потребностей

M20 для 3x16A  
M25 для 4x16A/5x16A/3x32A/4x32A  
M32 для 5x32A

#### Application of cable glands upon needs

M20 for 3x16A  
M25 for 4x16A/5x16A/3x32A/4x32A  
M32 for 5x32A



#### Заглушки для корпусов IP 44 входят в комплект изделия.

Blind covers for IP 44 housings are included in the product.

#### IP 67 Корпуса подходят для кабельных вводов "зажимного типа" и не входят в комплект изделия.

IP 67 Housings are suitable for "clamping type" cable gland and are not included in the product.



Заглушка  
Blind Cover



Кабельный ввод  
зажимного типа  
Clamping Type Cable Gland

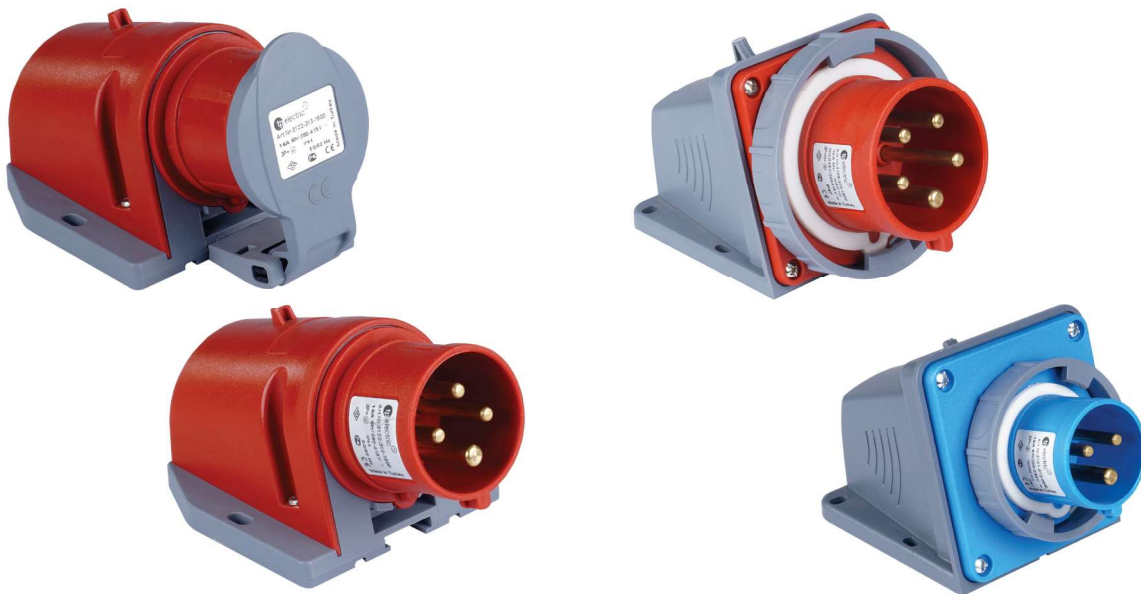
**CEE Стационарные настенные розетки и вилки**  
CEE Norm Surface Mount Socket & Appliance Inlets

**IP 44 / IP 67**

Степень защиты / Protection Class

**3x16A - 4x16A - 5x16A - 3x32A - 4x32A - 5x32A**

Варианты / Options



## 3x16A - CEE Вилки и розетки (220 - 240V. AC)

### 3x16A - CEE Norm Plugs & Sockets (220 - 240V. AC)

#### IP 44

Вилка переносная Plug		Розетка переносная Connector		Розетка встраиваемая (60x60) Panel Mount Socket Outlet (60x60)		Розетка встраиваемая (70x70) Panel Mount Socket Outlet (70x70)	
Винт. соед. - Screw Con.	3120-301-0901	Винт. соед. - Screw Con.	3120-304-0901	Винт. соед. - Screw Con.	3120-324-0960	Винт. соед. - Screw Con.	3120-321-0970
Пруж. соед. - Quick Con.	3020-301-0901	Пруж. соед. - Quick Con.	3020-304-0901	Пруж. соед. - Quick Con.	3020-324-0960	Пруж. соед. - Quick Con.	3020-321-0970
Розетка встраиваемая (75x75) Panel Mount Socket Outlet (75x75)		Розетка встраиваемая наклонная Angled Panel Mount Socket Outlet		Розетка стационарная настенная Surface Mount Socket Outlet		Вилка встраиваемая (70x70) Panel Mount Appliance Inlet (70x70)	
Винт. соед. - Screw Con.	3120-322-0975	Винт. соед. - Screw Con.	3120-309-0900	Винт. соед. - Screw Con.	3120-307-0900	Винт. соед. - Screw Con.	3120-319-0900
Пруж. соед. - Quick Con.	3020-322-0975	Пруж. соед. - Quick Con.	3020-309-0900	Пруж. соед. - Quick Con.	3020-307-0900	Пруж. соед. - Quick Con.	3020-319-0900
Вилка встраиваемая наклонная Angled Panel Mount Appliance Inlet		Вилка стационарная настенная Surface Mount Appliance Inlet		Вилка стационарная настенная (с защ. крышкой) Sur. Mount App. Inlet (With Protection Cover)		Вилка угловая Angled Plug	
Винт. соед. - Screw Con.	3120-318-0900	Винт. соед. - Screw Con.	3120-312-0900	Винт. соед. - Screw Con.	3120-313-0900	Винт. соед. - Screw Con.	3120-302-0900
Пруж. соед. - Quick Con.	3020-318-0900	Пруж. соед. - Quick Con.	3020-312-0900	Пруж. соед. - Quick Con.	3020-313-0900	Пруж. соед. - Quick Con.	3020-302-0900

#### IP 67

Вилка переносная Plug		Розетка переносная Connector		Розетка встраиваемая (75x75) Panel Mount Socket Outlet (75x75)		Розетка встраиваемая наклонная Angled Panel Mount Socket Outlet	
Винт. соед. - Screw Con.	3121-301-0900	Винт. соед. - Screw Con.	3121-304-0900	Винт. соед. - Screw Con.	3121-322-0975	Винт. соед. - Screw Con.	3121-309-0900
Пруж. соед. - Quick Con.	3021-301-0900	Пруж. соед. - Quick Con.	3021-304-0900	Пруж. соед. - Quick Con.	3021-322-0975	Пруж. соед. - Quick Con.	3021-309-0900
Розетка стационарная настенная Surface Mount Socket Outlet		Вилка встраиваемая (83x90) Panel Mount Appliance Inlet (83x90)		Вилка встраиваемая наклонная Angled Panel Mount Appliance Inlet		Вилка стационарная настенная Surface Mount Appliance Inlet	
Винт. соед. - Screw Con.	3121-307-0900	Винт. соед. - Screw Con.	3121-320-0900	Винт. соед. - Screw Con.	3121-318-0900	Винт. соед. - Screw Con.	3121-312-0900
Низл Ваг. - Quick Con.	3021-307-0900	Пруж. соед. - Quick Con.	3021-320-0900	Пруж. соед. - Quick Con.	3021-318-0900	Пруж. соед. - Quick Con.	3021-312-0900
Вилка угловая Angled Plug		Защитная крышка для разъемов Male Contact Protection Cover					
Винт. соед. - Screw Con.	3121-302-0900	3121-360-0600					
Пруж. соед. - Quick Con.	3021-302-0900						

## 4x16A - CEE Вилки и розетки (380 - 415V. AC)

### 4x16A - CEE Norm Plugs & Sockets (380 - 415V. AC)

#### IP 44

Вилка переносная Plug		Розетка переносная Connector		Розетка встраиваемая (70x70) Panel Mount Socket Outlet (70x70)		Розетка встраиваемая (75x75) Panel Mount Socket Outlet (75x75)	
Винт. соед. - Screw Con.	3122-301-1601	Винт. соед. - Screw Con.	3122-304-1601	Винт. соед. - Screw Con.	3122-321-1670	Винт. соед. - Screw Con.	3122-322-1675
Пруж. соед. - Quick Con.	3022-301-1601	Пруж. соед. - Quick Con.	3022-304-1601	Пруж. соед. - Quick Con.	3022-321-1670	Пруж. соед. - Quick Con.	3022-322-1675
Розетка встраиваемая наклонная Angled Panel Mount Socket Outlet		Розетка стационарная настенная Surface Mount Socket Outlet		Вилка встраиваемая (70x70) Panel Mount Appliance Inlet (70x70)		Вилка встраиваемая наклонная Angled Panel Mount Appliance Inlet	
Винт. соед. - Screw Con.	3122-309-1600	Винт. соед. - Screw Con.	3122-307-1600	Винт. соед. - Screw Con.	3122-319-1670	Винт. соед. - Screw Con.	3122-318-1600
Пруж. соед. - Quick Con.	3022-309-1600	Пруж. соед. - Quick Con.	3022-307-1600	Пруж. соед. - Quick Con.	3022-319-1670	Пруж. соед. - Quick Con.	3022-318-1600
Вилка стационарная настенная Surface Mount Appliance Inlet		Вилка стационарная настенная (с защ. крышкой) Sur. Mount App. Inlet (With Protection Cover)		Вилка угловая Angled Plug		Защитная крышка для разъемов Male Contact Protection Cover	
Винт. соед. - Screw Con.	3122-312-1600	Винт. соед. - Screw Con.	3122-313-1600	Винт. соед. - Screw Con.	3122-302-1600	21140-3840-06	
Пруж. соед. - Quick Con.	3022-312-1600	Пруж. соед. - Quick Con.	3022-313-1600	Пруж. соед. - Quick Con.	3022-302-1600		

#### IP 67

Вилка переносная Plug		Розетка переносная Connector		Розетка встраиваемая (75x75) Panel Mount Socket Outlet (75x75)		Розетка встраиваемая наклонная Angled Panel Mount Socket Outlet	
Винт. соед. - Screw Con.	3123-301-1600	Винт. соед. - Screw Con.	3123-304-1600	Винт. соед. - Screw Con.	3123-322-1675	Винт. соед. - Screw Con.	3123-309-1600
Пруж. соед. - Quick Con.	3023-301-1600	Пруж. соед. - Quick Con.	3023-304-1600	Пруж. соед. - Quick Con.	3022-322-1675	Пруж. соед. - Quick Con.	3023-309-1600
Розетка стационарная настенная Surface Mount Socket Outlet		Вилка встраиваемая (83x90) Panel Mount Appliance Inlet (83x90)		Вилка встраиваемая наклонная Angled Panel Mount Appliance Inlet		Вилка стационарная настенная (70x70) Surface Mount Appliance Inlet (70x70)	
Винт. соед. - Screw Con.	3123-307-1600	Винт. соед. - Screw Con.	3123-320-1600	Винт. соед. - Screw Con.	3123-318-1600	Винт. соед. - Screw Con.	3123-312-1600
Пруж. соед. - Quick Con.	3023-307-1600	Пруж. соед. - Quick Con.	3023-320-1600	Пруж. соед. - Quick Con.	3023-318-1600	Пруж. соед. - Quick Con.	3023-312-1600
Вилка угловая Angled Plug		Защитная крышка для разъемов Male Contact Protection Cover					
Винт. соед. - Screw Con.	3123-302-1600	3121-360-0600					
Пруж. соед. - Quick Con.	3023-302-1600						

## 5x16A - CEE Вилки и розетки (380 - 415V. AC)

### 5x16A - CEE Norm Plugs & Sockets (380 - 415V. AC)

#### IP 44

Вилка переносная Plug		Розетка переносная Connector		Розетка встраиваемая (70x70) Panel Mount Socket Outlet (70x70)		Розетка встраиваемая (75x75) Panel Mount Socket Outlet (75x75)	
Винт. соед. - Screw Con.	3105-301-1601	Винт. соед. - Screw Con.	3105-304-1601	Винт. соед. - Screw Con.	3105-321-1670	Винт. соед. - Screw Con.	3105-322-1675
Пруж. соед. - Quick Con.	3005-301-1601	Пруж. соед. - Quick Con.	3005-304-1601	Пруж. соед. - Quick Con.	3005-321-1670	Пруж. соед. - Quick Con.	3005-322-1675
Розетка встраиваемая наклонная Angled Panel Mount Socket Outlet		Розетка стационарная настенная Surface Mount Socket Outlet		Вилка встраиваемая (70x70) Panel Mount Appliance Inlet (70x70)		Вилка встраиваемая (75x75) Panel Mount Appliance Inlet (75x75)	
Винт. соед. - Screw Con.	3105-309-1600	Винт. соед. - Screw Con.	3105-307-1600	Винт. соед. - Screw Con.	3105-319-1670	Винт. соед. - Screw Con.	3105-320-1675
Пруж. соед. - Quick Con.	3005-309-1600	Пруж. соед. - Quick Con.	3005-307-1600	Пруж. соед. - Quick Con.	3005-319-1670	Пруж. соед. - Quick Con.	3005-320-1675
Вилка встраиваемая наклонная Angled Panel Mount Appliance Inlet		Вилка стационарная настенная Surface Mount Appliance Inlet		Вилка стационарная настенная (с защ. крышкой) Sur. Mount App. Inlet (With Protection Cover)		Вилка угловая Angled Plug	
Винт. соед. - Screw Con.	3105-318-1600	Винт. соед. - Screw Con.	3105-312-1600	Винт. соед. - Screw Con.	3105-313-1600	Винт. соед. - Screw Con.	3105-302-1600
Пруж. соед. - Quick Con.	3005-318-1600	Пруж. соед. - Quick Con.	3005-312-1600	Пруж. соед. - Quick Con.	3005-313-1600	Пруж. соед. - Quick Con.	3005-302-1600

#### IP 67

Вилка переносная Plug		Розетка переносная Connector		Розетка встраиваемая (70x70) Panel Mount Socket Outlet (70x70)		Розетка встраиваемая (75x75) Panel Mount Socket Outlet (75x75)	
Винт. соед. - Screw Con.	3106-301-1600	Винт. соед. - Screw Con.	3106-304-1600	Винт. соед. - Screw Con.	3106-321-1670	Винт. соед. - Screw Con.	3106-322-1675
Пруж. соед. - Quick Con.	3006-301-1600	Пруж. соед. - Quick Con.	3006-304-1600	Пруж. соед. - Quick Con.	3006-321-1670	Пруж. соед. - Quick Con.	3006-322-1675
Розетка встраиваемая наклонная Angled Panel Mount Socket Outlet		Розетка стационарная настенная Surface Mount Socket Outlet		Вилка встраиваемая (83x90) Panel Mount Appliance Inlet (83x90)		Вилка встраиваемая наклонная Angled Panel Mount Appliance Inlet (70x70)	
Винт. соед. - Screw Con.	3106-309-1600	Винт. соед. - Screw Con.	3106-307-1600	Винт. соед. - Screw Con.	3106-320-1600	Винт. соед. - Screw Con.	3106-318-1600
Пруж. соед. - Quick Con.	3006-309-1600	Пруж. соед. - Quick Con.	3006-307-1600	Пруж. соед. - Quick Con.	3006-320-1600	Пруж. соед. - Quick Con.	3006-318-1600
Вилка стационарная настенная Surface Mount Appliance Inlet		Вилка угловая Angled Plug		Защитная крышка для разъемов Male Contact Protection Cover			
Винт. соед. - Screw Con.	3106-312-1600	Винт. соед. - Screw Con.	3106-302-1600	3121-360-0600			
Пруж. соед. - Quick Con.	3006-312-1600	Пруж. соед. - Quick Con.	3006-302-1600				

## 3x32A - CEE Вилки и розетки (220 - 240V. AC)

### 3x32A - CEE Norm Plugs & Sockets (220 - 240V. AC)

#### IP 44

Вилка переносная Plug		Розетка переносная Connector		Розетка встраиваемая (70x70) Panel Mount Socket Outlet (70x70)		Розетка встраиваемая (75x75) Panel Mount Socket Outlet (75x75)	
Винт. соед. - Screw Con.	3124-301-0901	Винт. соед. - Screw Con.	3124-304-0901	Винт. соед. - Screw Con.	3124-321-0970	Винт. соед. - Screw Con.	3124-322-0975
Пруж. соед. - Quick Con.	3024-301-0901	Пруж. соед. - Quick Con.	3024-304-0901	Пруж. соед. - Quick Con.	3024-321-0970	Пруж. соед. - Quick Con.	3024-322-0975
Розетка встраиваемая наклонная Angled Panel Mount Socket Outlet		Розетка стационарная настенная Surface Mount Socket Outlet		Вилка встраиваемая (70x70) Panel Mount Appliance Inlet (70x70)		Вилка встраиваемая наклонная Angled Panel Mount Appliance Inlet	
Винт. соед. - Screw Con.	3124-309-0900	Винт. соед. - Screw Con.	3124-307-0900	Винт. соед. - Screw Con.	3124-319-0970	Винт. соед. - Screw Con.	3124-318-0900
Пруж. соед. - Quick Con.	3024-309-0900	Пруж. соед. - Quick Con.	3024-307-0900	Пруж. соед. - Quick Con.	3024-319-0970	Пруж. соед. - Quick Con.	3024-318-0900
Вилка стационарная настенная Surface Mount Appliance Inlet		Вилка стационарная настенная (с защ. крышкой) Sur. Mount App. Inlet (With Protection Cover)		Вилка угловая Angled Plug		Защитная крышка для разъемов Male Contact Protection Cover	
Винт. соед. - Screw Con.	3124-312-0900	Винт. соед. - Screw Con.	3124-313-0900	Винт. соед. - Screw Con.	3124-302-0900	21140-3840-06	
Пруж. соед. - Quick Con.	3024-312-0900	Пруж. соед. - Quick Con.	3024-313-0900	Пруж. соед. - Quick Con.	3024-302-0900		

#### IP 67

Вилка переносная Plug		Розетка переносная Connector		Розетка встраиваемая (75x75) Panel Mount Socket Outlet (75x75)		Розетка встраиваемая наклонная Angled Panel Mount Socket Outlet	
Винт. соед. - Screw Con.	3125-301-0900	Винт. соед. - Screw Con.	3125-304-0900	Винт. соед. - Screw Con.	3125-322-0975	Винт. соед. - Screw Con.	3125-309-0900
Пруж. соед. - Quick Con.	3025-301-0900	Пруж. соед. - Quick Con.	3025-304-0900	Пруж. соед. - Quick Con.	3025-322-0975	Пруж. соед. - Quick Con.	3025-309-0900
Розетка стационарная настенная Surface Mount Socket Outlet		Вилка встраиваемая (83x90) Panel Mount Appliance Inlet (83x90)		Вилка встраиваемая наклонная Angled Panel Mount Appliance Inlet		Вилка стационарная настенная Surface Mount Appliance Inlet	
Винт. соед. - Screw Con.	3125-307-0900	Винт. соед. - Screw Con.	3125-320-0900	Винт. соед. - Screw Con.	3125-318-0900	Винт. соед. - Screw Con.	3125-312-0900
Пруж. соед. - Quick Con.	3025-307-0900	Пруж. соед. - Quick Con.	3025-320-0900	Пруж. соед. - Quick Con.	3025-318-0900	Пруж. соед. - Quick Con.	3025-312-0900
Вилка угловая Angled Plug		Защитная крышка для разъемов Male Contact Protection Cover					
Винт. соед. - Screw Con.	3125-302-0900	3121-360-0600					
Пруж. соед. - Quick Con.	3025-302-0900						

## 4x32A - CEE Вилки и розетки (380 - 415V. AC)

### 4x32A - CEE Norm Plugs & Sockets (380 - 415V. AC)

#### IP 44

Вилка переносная Plug		Розетка переносная Connector		Розетка встраиваемая (70x70) Panel Mount Socket Outlet (70x70)		Розетка встраиваемая (75x75) Panel Mount Socket Outlet (75x75)	
Винт. соед. - Screw Con.	3126-301-1601	Винт. соед. - Screw Con.	3126-304-1601	Винт. соед. - Screw Con.	3126-321-1670	Винт. соед. - Screw Con.	3126-322-1675
Пруж. соед. - Quick Con.	3026-301-1601	Пруж. соед. - Quick Con.	3026-304-1601	Пруж. соед. - Quick Con.	3026-321-1670	Пруж. соед. - Quick Con.	3026-322-1675
Розетка встраиваемая наклонная Angled Panel Mount Socket Outlet		Розетка стационарная настенная Surface Mount Socket Outlet		Вилка встраиваемая (70x70) Panel Mount Appliance Inlet (70x70)		Вилка встраиваемая наклонная Angled Panel Mount Appliance Inlet	
Винт. соед. - Screw Con.	3126-309-1600	Винт. соед. - Screw Con.	3126-307-1600	Винт. соед. - Screw Con.	3126-319-1670	Винт. соед. - Screw Con.	3126-318-1600
Пруж. соед. - Quick Con.	3026-309-1600	Пруж. соед. - Quick Con.	3026-307-1600	Пруж. соед. - Quick Con.	3026-319-1670	Пруж. соед. - Quick Con.	3026-318-1600
Вилка стационарная настенная Surface Mount Appliance Inlet		Вилка стационарная настенная (с защ. крышкой) Sur. Mount App. Inlet (With Protection Cover)		Вилка угловая Angled Plug		Защитная крышка для разъемов Male Contact Protection Cover	
Винт. соед. - Screw Con.	3126-312-1600	Винт. соед. - Screw Con.	3126-313-1600	Винт. соед. - Screw Con.	3126-302-1600	21 140-3840-06	
Пруж. соед. - Quick Con.	3026-312-1600	Пруж. соед. - Quick Con.	3026-313-1600	Пруж. соед. - Quick Con.	3026-302-1600		

#### IP 67

Вилка переносная Plug		Розетка переносная Connector		Розетка встраиваемая (75x75) Panel Mount Socket Outlet (75x75)		Розетка встраиваемая наклонная Angled Panel Mount Socket Outlet	
Винт. соед. - Screw Con.	3127-301-1600	Винт. соед. - Screw Con.	3127-304-1600	Винт. соед. - Screw Con.	3127-322-1675	Винт. соед. - Screw Con.	3127-309-1600
Пруж. соед. - Quick Con.	3027-301-1600	Пруж. соед. - Quick Con.	3027-304-1600	Пруж. соед. - Quick Con.	3027-322-1675	Пруж. соед. - Quick Con.	3027-309-1600
Розетка стационарная настенная Surface Mount Socket Outlet		Вилка встраиваемая (83x90) Panel Mount Appliance Inlet (83x90)		Вилка встраиваемая наклонная Angled Panel Mount Appliance Inlet		Вилка стационарная настенная (70x70) Surface Mount Appliance Inlet (70x70)	
Винт. соед. - Screw Con.	3127-307-1600	Винт. соед. - Screw Con.	3127-320-1600	Винт. соед. - Screw Con.	3127-318-1600	Винт. соед. - Screw Con.	3127-312-1600
Пруж. соед. - Quick Con.	3027-307-1600	Пруж. соед. - Quick Con.	3027-320-1600	Пруж. соед. - Quick Con.	3027-318-1600	Пруж. соед. - Quick Con.	3027-312-1600
Вилка угловая Angled Plug		Защитная крышка для разъемов Male Contact Protection Cover					
Винт. соед. - Screw Con.	3127-302-1600	3121-360-0600					
Пруж. соед. - Quick Con.	3027-302-1600						

## 5x32A - CEE Вилки и розетки (380 - 415V. AC)

### 5x32A - CEE Norm Plugs & Sockets (380 - 415V. AC)

#### IP 44

Вилка переносная Plug		Розетка переносная Connector		Розетка встраиваемая (70x70) Panel Mount Socket Outlet (70x70)		Розетка встраиваемая (75x75) Panel Mount Socket Outlet (75x75)	
Винт. соед. - Screw Con.	3107-301-1601	Винт. соед. - Screw Con.	3107-304-1601	Винт. соед. - Screw Con.	3107-321-1670	Винт. соед. - Screw Con.	3107-322-1675
Пруж. соед. - Quick Con.	3007-301-1601	Пруж. соед. - Quick Con.	3007-304-1601	Пруж. соед. - Quick Con.	3007-321-1670	Пруж. соед. - Quick Con.	3007-322-1675
Розетка встраиваемая наклонная Angled Panel Mount Socket Outlet		Розетка стационарная настенная Surface Mount Socket Outlet		Вилка встраиваемая (70x70) Panel Mount Appliance Inlet (70x70)		Вилка встраиваемая наклонная Angled Panel Mount Appliance Inlet	
Винт. соед. - Screw Con.	3107-309-1600	Винт. соед. - Screw Con.	3107-307-1600	Винт. соед. - Screw Con.	3107-319-1670	Винт. соед. - Screw Con.	3107-318-1600
Пруж. соед. - Quick Con.	3007-309-1600	Пруж. соед. - Quick Con.	3007-307-1600	Пруж. соед. - Quick Con.	3007-319-1670	Пруж. соед. - Quick Con.	3007-318-1600
Вилка стационарная настенная Surface Mount Appliance Inlet		Вилка стационарная настенная (с защ. крышкой) Sur. Mount App. Inlet (With Protection Cover)		Вилка угловая Angled Plug		Защитная крышка для разъемов Male Contact Protection Cover	
Винт. соед. - Screw Con.	3107-312-1600	Винт. соед. - Screw Con.	3107-313-1600	3107-302-1600	3107-319-1670	21140-3840-06	
Пруж. соед. - Quick Con.	3007-312-1600	Пруж. соед. - Quick Con.	3007-313-1600	3007-302-1600	3007-319-1670		

#### IP 67

Вилка переносная Plug		Розетка переносная Connector		Розетка встраиваемая (75x75) Panel Mount Socket Outlet (75x75)		Розетка встраиваемая наклонная Angled Panel Mount Socket Outlet	
Винт. соед. - Screw Con.	3108-301-1600	Винт. соед. - Screw Con.	3108-304-1600	Винт. соед. - Screw Con.	3108-322-1675	Винт. соед. - Screw Con.	3108-309-1600
Пруж. соед. - Quick Con.	3008-301-1600	Пруж. соед. - Quick Con.	3008-304-1600	Пруж. соед. - Quick Con.	3008-322-1675	Пруж. соед. - Quick Con.	3008-309-1600
Розетка стационарная настенная Surface Mount Socket Outlet		Вилка встраиваемая (83x90) Panel Mount Appliance Inlet (83x90)		Вилка встраиваемая наклонная Angled Panel Mount Appliance Inlet		Вилка стационарная настенная (70x70) Surface Mount Appliance Inlet (70x70)	
Винт. соед. - Screw Con.	3108-307-1600	Винт. соед. - Screw Con.	3108-320-1600	Винт. соед. - Screw Con.	3108-318-1600	Винт. соед. - Screw Con.	3108-312-1600
Пруж. соед. - Quick Con.	3008-307-1600	Пруж. соед. - Quick Con.	3008-320-1600	Пруж. соед. - Quick Con.	3008-318-1600	Пруж. соед. - Quick Con.	3008-312-1600
Вилка угловая Angled Plug		Защитная крышка для разъемов Male Contact Protection Cover					
Винт. соед. - Screw Con.	3108-302-1600	3121-360-0600					
Пруж. соед. - Quick Con.	3008-302-1600						

## Комбинированные настенные розетки (IP 44) Combi Wall Mount Socket Outlets (IP 44)

Комбинированные настенные розетки Combi Wall Mount Socket Outlet		Комбинированные настенные розетки Combi Wall Mount Socket Outlet		Комбинированные настенные розетки Combi Wall Mount Socket Outlet	
					
3x16A	3120-600-0900	4x16A	3122-600-1600	5x16A	3105-600-1600

## Настенные розетки с выключателем (IP 44) Combi Wall Mount Socket Outlets With Switch (IP 44)

Настенные розетки с выключателем Combi Wall Mount Socket Outlet With Switch		Настенные розетки с выключателем Combi Wall Mount Socket Outlet With Switch		Настенные розетки с выключателем Combi Wall Mount Socket Outlet With Switch	
					
3x16A	3120-610-0900	4x16A	3122-610-1600	5x16A	3105-610-1600
-----		-----		-----	
Настенные розетки с выключателем Combi Wall Mount Socket Outlet With Switch		Настенные розетки с выключателем Combi Wall Mount Socket Outlet With Switch		Настенные розетки с выключателем Combi Wall Mount Socket Outlet With Switch	
					
3x32A	3124-610-0900	4x32A	3126-610-1600	5x32A	3107-610-1600







## Комбинированные настенные розетки с предохранителем (IP 44) Combi Wall Mount Socket Outlets With Fuse (IP 44)

Комбинированные настенные розетки с предохранителем Combi Wall Mount Socket Outlet With Fuse		Комбинированные настенные розетки с предохранителем Combi Wall Mount Socket Outlet With Fuse		Комбинированные настенные розетки с предохранителем Combi Wall Mount Socket Outlet With Fuse	
					
3x16A	3120-605-0900	4x16A	3122-605-1600	5x16A	3105-605-1600
Комбинированные настенные розетки с предохранителем Combi Wall Mount Socket Outlet With Fuse		Комбинированные настенные розетки с предохранителем Combi Wall Mount Socket Outlet With Fuse		Комбинированные настенные розетки с предохранителем Combi Wall Mount Socket Outlet With Fuse	
					
3x32A	3124-605-0900	4x32A	3126-605-1600	5x32A	3107-605-1600

## Комбинированные настенные вилки (IP 44) Combi Wall Mount Appliance Inlets (IP 44)

Комбинированные настенные вилки Combi Wall Mount Appliance Inlet		Комбинированные настенные вилки Combi Wall Mount Appliance Inlet		Комбинированные настенные вилки Combi Wall Mount Appliance Inlet	
					
3x16A	3120-650-0900	4x16A	3122-650-1600	5x16A	3105-650-1600

## Настенные вилки с выключателем (IP 44) Combi Wall Mount Appliance Inlets With Switch (IP 44)

Настенные вилки с выключателем Combi Wall Mount Appliance Inlet With Switch		Настенные вилки с выключателем Combi Wall Mount Appliance Inlet With Switch		Настенные вилки с выключателем Combi Wall Mount Appliance Inlet With Switch	
					
3x16A	3120-660-0900	4x16A	3122-660-1600	5x16A	3105-660-1600
Настенные вилки с выключателем Combi Wall Mount Appliance Inlet With Switch		Настенные вилки с выключателем Combi Wall Mount Appliance Inlet With Switch		Настенные вилки с выключателем Combi Wall Mount Appliance Inlet With Switch	
					
3x32A	3124-660-0900	4x32A	3126-660-1600	5x32A	3107-660-1600